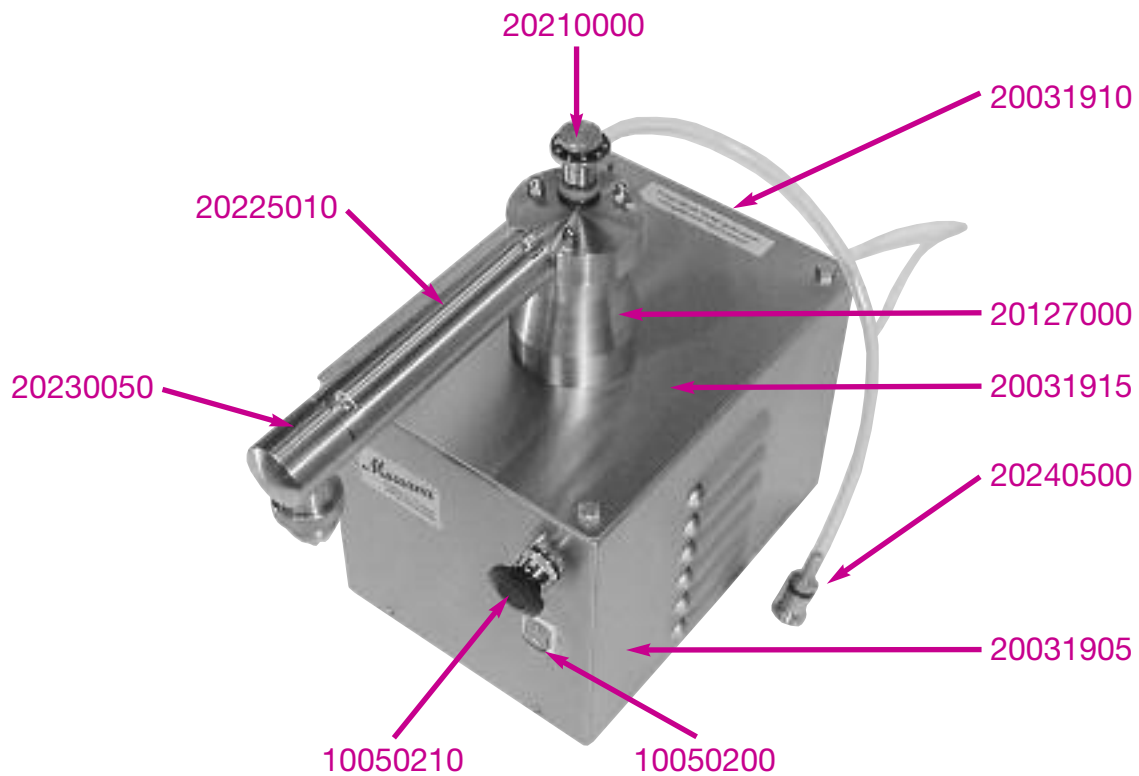
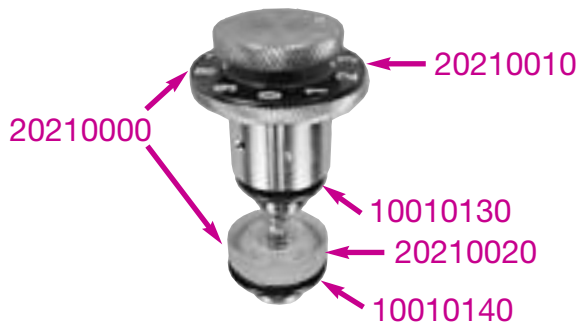


Mussana
SAHNE-AUTOMATEN

Sahneautomat Typ MINI



MINI





Sahneautomat Typ MINI

Mussana
SAHNE-AUTOMATEN

Bestell-Hotline 06 21/89 99 16-0

Artikel Nr.: Artikelbezeichnung:

20127000	AT-Sahnepumpe kurze Anschlusskupplung
20127001	Sahnepumpe „Neu“ kurze Anschlusskupplung
20127200	Kupplungsstück PA - Motor 32 mm (für Art. Nr. 20127000)
20126010	AT-Pumpendeckel mit Anschlussstück für Doppelmischwalze
20126011	Pumpendeckel „Neu“ mit Anschlussstück für Doppelmischwalze
10010430	O-Ring 43 x 3 mm
10010760	O-Ring 76 x 3 mm
10013060	Stehbolzen für Sahnepumpe
10044063	Hutmutter A2 DIN 1587 M 6
20111050	Kupplungsgummi Motor/Pumpe
20150000	Schieberplättchen 20 mm (je Satz) komplett mit V2A Federn

ELEKTRO

10050001	Elektromotor 230V/50 Hz - inkl. Anlaufkondensator
10050080	Anlaufkondensator 16mF
10050510	Sicherung 6,3 Amp. (t)
10050040	Elektromotor 380 / 400 V für alle Starkstromgeräte
10050470	Schalterschütz 220V (für alle Elektronikgeräte)
10050465	Transformator 230/24V (für alle Elektronikgeräte)
10050200	EIN/AUS - Schalter beleuchtet
10050210	Pilztaster komplett einrastbar für Dauerbetrieb
10050211	Unterteil für Pilztaster, Drucktaster und Drehschalter
10050500	Sicherung 2 Amp. (t)
10050510	Sicherung 6,3 Amp. (t)
10051010	Netzkabel 3-adrig - 2,5 m lang mit verschw. Schuko-stecker

GERÄTEAUFBAU

20031030	Motorplatte (PVC)
20031010	Bodenplatte (PVC)
20036850	Distanzsäule 200 mm
20031905	Aussenverkleidung ohne Rückwand
20031910	Rückwand
20031915	Deckplatte (V2A)
10011210	Gummischraubfuss mit Gewinde M 8 x 10 - Dm 30 x 20 mm

AUFSCHLAGSYSTEME

20220020	Doppelmischwalze V2A Nr. 2 - innen - Fettgehalt 30-33%
20220021	Doppelmischwalze V2A Nr. 2 - aussen - Fettgehalt 30-33%
20220030	Doppelmischwalze V2A Nr. 3 - innen - Fettgehalt 33-38%
20220031	Doppelmischwalze V2A Nr. 3 - aussen - Fettgehalt 33-38%
20225010	Mantelrohr V2A 40 x 173 mm für Doppelmischwalze
20230050	Hahnvorderteil 71 mm lang ohne Ventilsitz
20245010	Garniertülle V2A komplett mit Garniertüllenhalterung und Krone (neue Version)
20245012	Garniertüllenhalterung V2A mit O-Ring 22 x 3 mm
20245015	Krone V2A mit Formzacken
20240500	Ansaugschlauch inkl. Anschlussstück und Rückschlagventil

LUFTREGULIERUNGSVENTIL

20210000	Luftregulierungsventil (LRV) V2A komplett mit Unterteil
20210010	Luftregulierungsventil (LRV) Oberteil V2A
20210020	Luftregulierungsventil (LRV) Unterteil (Polycarb.)
10010010	O-Ring 4 x 2 mm
10010130	O-Ring 12 x 4 mm
10010140	O-Ring 16 x 4 mm
10012040	Skalenscheibe

ZUBEHÖR

10015000	Dichtungssatz (O-Ringe)
20002000	Garnierschlauch - Länge 1350 mm - inkl. Anschlussdiodenbuchse
20002010	Garnierschlauch - Länge 1350 mm - ohne Anschlussdiodenbuchse
20005000	Fuss-Schaltung inkl. Anschlussdiodenbuchse
20005010	Fuss-Schaltung ohne Anschlussdiodenbuchse
20005500	Anschlussdiodenbuchse (für Geräteeinbau) Garnierschlauch und Fuss-Schaltung
10000900	Hahnfett 250 ml
10000100	Mussana Mikroclean (4 x 1 Liter)
10000200	Mussana Mikroclean (12 x 1 Liter)
10001000	Mousse au Chocolat (1000 Gramm)