

Mussana
SLAGROOM AUTOMATEN

Mussana
SAHNE-AUTOMATEN

Mussana
APPAREILS A CHANTILLY

Mussana
MONTAPANNA

Mussana
CREAM WHIPPING MACHINES

Mussana
MONTADORAS
DE NATA

www.mussana.de



PONY

BOY



DUO



LADY

GRANDE

Bedienungsanleitung
Operating instructions
Notice d'utilisation
Istruzioni per l'uso
Instrucciones de uso
Gebruiksaanwijzing

BEDIENUNGSANLEITUNG

MUSSANA MICROTRONIC Sahneautomaten

Wir danken für Ihr Vertrauen und beglückwünschen Sie zum Kauf eines **MUSSANA MICROTRONIC Sahneautomaten**. Sie haben eine Sahnemaschine der absoluten Spitzenklasse erworben.

Damit Sie viele Jahre störungsfrei arbeiten können, lesen Sie bitte vor Inbetriebnahme diese Bedienungsanleitung genau durch. Sie erklärt Ihnen den Umgang für folgende Gerätetypen:

- ◆ PONY 2 Liter
- ◆ BOY 4 Liter
- ◆ LADY 6 Liter
- ◆ GRANDE 12 Liter
- ◆ DUO 2 x 6 Liter



PONY



BOY



LADY



GRANDE



DUO

Hersteller:
Hans Kratt Maschinenfabrik GmbH
D-68219 Mannheim

Mussana
SAHNE-AUTOMATEN

KURZANLEITUNG



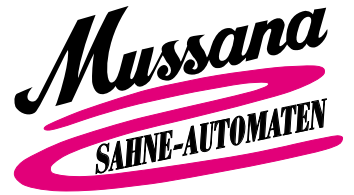
1. Stecken Sie den Netzstecker Ihrer **MUSSANA MICROTRONIC** in eine geeignete Schutzkontaktsteckdose.
Achten Sie darauf, daß der Abstand zu anderen Maschinen mindestens 5 cm beträgt.
2. Vor der ersten Inbetriebnahme sollte Ihre **MUSSANA MICROTRONIC** mit ca. 1,5 ltr. kaltem Wasser durchgespült werden. Zur Wasserentnahme drücken Sie bitte die Manuelltaste.
3. Füllen Sie die gut vorgekühlte Sahne (mindestens 30 % Fettgehalt) in den Sahnebehälter.
4. Zur Sahneentnahme drücken Sie bitte eine der Bedientasten auf dem Bedienfeld.

Manuelltaste:	Solange Sie diese Taste drücken, läuft die Maschine
Dauertaste:	Drücken, Pumpe läuft (für max. 3 Min.), nochmals drücken, Pumpe stoppt.
Portionstasten:	Die jeweils gedrückte Portionsgröße läuft automatisch ab.

5. Das Luftregulierventil muß so eingestellt werden, daß die Sahne nicht spritzt.
6. Wir empfehlen die tägliche Reinigung der Maschine gemäß der Reinigungsanleitung.
7. Bitte lesen Sie die ausführliche Bedienungsanleitung genau durch.

A	Hinweise zur Sahne	Seite 1
B	Hinweise zur Maschine	Seite 2
C	Aufstellen der Maschine und elektrischer Anschluß	Seite 2
D	Inbetriebnahme	Seite 3
E	Bedienelementerläuterung	Seite 4
F	Einstellung des Luftregulierventils	Seite 5
G	Reinigungshinweise	Seite 6
H	Desinfektion	Seite 7
I	Pflege und Wartung	Seite 7
J	Störungstabelle	Seite 8
K	Technische Daten	Seite 9

A HINWEISE ZUR SAHNE



Auch die beste Sahneaufschlagmaschine kann ihre Leistungsfähigkeit nur voll unter Beweis stellen, wenn Sie die richtige Sahne verwenden. Bitte bedenken Sie, daß Sahne ein Naturprodukt ist, welches verschiedenen Schwankungen, wie z. B. der jahreszeitlich unterschiedlichen Futterzusammensetzung der Milchtiere unterliegt.

Grundsätzlich ist die Verwendung von Frischsahne mit einem Fettgehalt zwischen 30 % und 35 % zu empfehlen. Bei Verwendung von H-Sahne ist eine längere Haltbarkeit möglich, jedoch wird der Kauf von namhaften Produkten empfohlen, da sich nicht alle

Achtung:

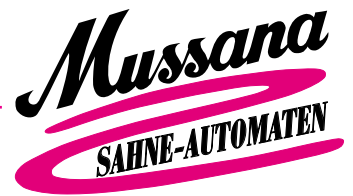
Die lückenlose Kühlkette von der Molkerei bis zum Endverbraucher muß unbedingt sichergestellt sein. Auch nur kurzzeitige Erwärmung kann die Sahnekultur zerstören und ein Aufschlagen unmöglich machen.

H-Sahnen zur Zufriedenheit aufschlagen lassen.

Die Sahne kann mit jeglichem Zucker in flüssiger Form (Läuterzucker oder flüssiger Süßstoff) gesüßt werden. Sollten Sie Kristallzucker verwenden, rühren Sie ihn bitte in der Sahne gut auf.



B HINWEISE ZUR MASCHINE



Jeder Mussana Microtronic Sahneautomat ist serienmäßig mit einer **Portionierungsautomatik über Sensortasten** und einer **Intensivkühlung bis zur Garniertülle** ausgerüstet.

Unser Produkt entspricht den einschlägigen **CE Normen**.

Die Maschine ist nach **DIN 10507** für Sahneaufschlagmaschinen geprüft.

Zur Identifikation Ihrer Maschine trägt jedes Gerät eine individuelle **Seriennummer**.

C AUFSTELLEN DER MASCHINE UND ELEKTRISCHER ANSCHLUSS

Der Mussana Microtronic Sahneautomat sollte auf einer festen ebenen Fläche freistehend aufgestellt werden. Der Seitenabstand zu anderen Gegenständen bzw. Wänden sollte mindestens 5 cm betragen, damit die Wärmeabfuhr einwandfrei funktioniert.

Achtung:

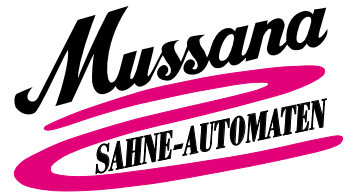
Zu geringer Seitenabstand verursacht eine Verringerung der Kühlleistung und eine Mehrbelastung des Kühlaggregates.

Steht neben dem Sahneautomat ein Wärmeerzeuger (Friteuse, Backofen, usw.), sollte der Abstand größer gewählt werden.

Das Gerät kann an jede vorschriftsmäßig installierte Schutzkontaktsteckdose mit 230 Volt (50 Hz) Wechselstrom angeschlossen werden. Auf der eingebauten Elektronikplatine befindet sich eine 6,3 Ampere Sicherung.



D INBETRIEBNAHME



1. Stecken Sie den Netzstecker in die geeignete Schutzkontaktsteckdose. Die Kühlmaschine und der Ventilator laufen automatisch an. Auf dem Bedienfeld leuchtet zunächst die rote Kontrolleuchte.
2. Vor der Erstinbetriebnahme sollte die Maschine gemäß unserer Reinigungsanweisung unter Punkt (H) gereinigt werden.
3. Nach ca. 20 min. ist die Sahnemaschine durchgekühlt. Dies wird durch die grüne Leuchtdiode angezeigt (Betriebszustand).
4. Füllen Sie in die Sahnebüchse die gewünschte Menge vorgekühlter Sahne.

Achtung:

Füllen Sie die Sahne nie direkt in den Edelstahlinnenbehälter!

5. Stellen Sie das Luftregulierventil auf Stellung 2 - 3 und betätigen Sie die Manuelltaste bis Sahne aus der Garniertülle kommt. Sollte die aufgeschlagene Sahne nicht Ihren Vorstellungen entsprechen lesen Sie bitte unter Abschnitt E (Einstellung des Luftregulierventils) weiter.

Sollte die Pumpe die Reinigungsflüssigkeit oder die Sahne nicht sofort ansaugen, so schrauben Sie bitte das komplette Luftregulierungsventil ab und füllen einige Tropfen Wasser direkt in die Pumpe ein. Danach ist die Pumpe wieder saugfähig.



MANUELLTASTE

Pumpe läuft solange die Taste gedrückt wird.

(im Reinigungsprogramm aktiv)

BETRIEBSZUSTAND

Rot = zu warm

Grün = OK

(im Reinigungsprogramm blinkt die grüne Lampe 10 Minuten)

Gelb = zu kalt

DAUERTASTE

Taste drücken = Pumpe an

nochmal drücken = Pumpe aus

Maximale Laufzeit = 3 Minuten

(Reinigungsintervallspülung im Reinigungsprogramm)

PORTIONSTASTEN

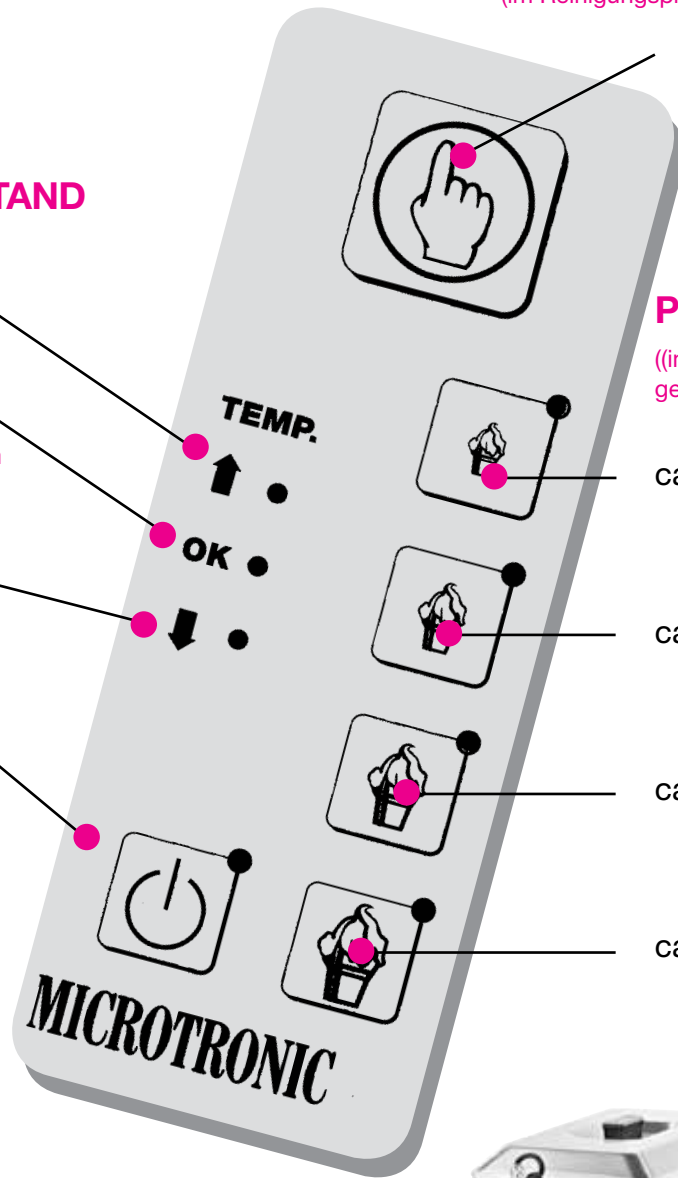
((im Reinigungsprogramm gesperrt))

ca. 18 Gramm

ca. 30 Gramm

ca. 40 Gramm

ca. 60 Gramm



NEU

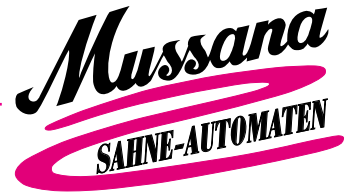
Reinigungsprogrammtaste mit Intervallspülung und Kühlungsunterbrechung (10 Minuten)



Reinigungsprogrammtaste



F EINSTELLUNG DES LUFTREGULIERVENTILS



1. Die Einstellung des Luftregulierventils richtet sich nach dem Fettgehalt der Sahne und der gewünschten Standfestigkeit.
2. Sahne mit höheren Fettgehalt z. B. über 32 % benötigt eine geringere Luftzufuhr. Sahne mit geringerem Fettgehalt z. B. bis 30 % benötigt eine höhere Luftzufuhr.

Achtung:


Es ist empfehlenswert mit einer geringeren Skalaeinstellung zwischen 2 und 3 zu beginnen, da bei zu hoher Luftzufuhr die Sahne zu schnell verbuttert und die Maschine dann komplett gereinigt werden muß.

3. Kommt die Sahne zu flüssig, muß das Luftregulierventil langsam um weitere Skalenstriche aufgedreht werden, bis die gewünschte Standfestigkeit erreicht ist. Spritzt die Sahne, oder ist sie zu stark aufgeschlagen, muß das Luftregulierventil weiter geschlossen werden.
4. Das Luftregulierventil (Ober- und Unterteil) muß immer sauber sein. Bei Verschmutzung des Luftregulierventils wird die Sahne nicht richtig aufgeschlagen, da sich nicht genügend Luft mit der Sahne vermischen kann.
5. Es ist empfehlenswert, die Sahne alle 3-4 Stunden in der Sahnbüchse gut umzurühren, damit der Fettgehalt der Sahne immer gleichmäßig verteilt ist.




Achtung:


Aus hygienischen Gründen sollte Ihr MUSSANA-Microtronic täglich gereinigt werden. Bitte verwenden Sie zur Reinigung und Desinfektion nur den MUSSANA Desinfektionreiniger, da dieses Produkt eine gründliche Säuberung der Maschine auch unter den strengen Voraussetzungen der DIN 10507 für Sahneautomaten gewährleistet.

1. Bitte die Reinigungsprogrammtaste drücken (grünes Licht blinkt und die Kühlung ist für 10 Minuten unterbrochen).
2. Den Sahnebehälter mit ca. 1,5 l Warmwasser füllen und mit Hilfe der Intervalltaste  durchspülen. (Die Maschine läuft ca. 1,5 Minuten und schaltet selbständig 8 mal ein und wieder aus).
3. Den Sahnebehälter mit ca. 1,5 l möglichst heissem Wasser (50° bis 80°C) füllen und zwei Dosierkopffüllungen MUSSANA-MIKROCLEAN-DESINFEKTIONSREINIGER (ca. 40 ml) dazugeben.

Achtung: Unbedingt den mitgelieferten Dosierkopf verwenden!

Die Reinigungslösung ebenfalls mit Hilfe  der Intervalltaste durchlaufen lassen.

Hinweis: Ein Schäumen der Reinigungslösung ist normal und beeinträchtigt den Reinigungsvorgang nicht.

4. Den Sahnebehälter mit klarem, kaltem Wasser (ca. 1,5 bis 2 Liter) füllen und erneut mit Hilfe der  Intervalltaste durchlaufen lassen.
5. Die Garniertülle und das Luftregulierungsventil (Ober- und Unterteil) abschrauben, auf Sauberkeit kontrollieren und gegebenenfalls nochmals unter Warmwasser reinigen.
6. Die Maschine mit einem feuchten Tuch ausreiben und mit einem trockenen Tuch nachreiben.
7. Nach ca. 10 Minuten schaltet die Kühlung automatisch ein und die Maschine ist wieder betriebsbereit.

ACHTUNG: Die Kühlung sollte immer eingeschaltet bleiben, da das Keimwachstum bei 4° C gegen Null reduziert ist. (Die Maschine hat einen sehr geringen Energieverbrauch)

8. Falls die Maschine längere Zeit (1 Woche) ausser Betrieb bleiben soll, bitte das Aufschlagsystem zerlegen und trocknen.
9. Sollte während des Reinigungsvorganges die rote Kontrolldiode aufleuchten, so liegt keine Betriebsstörung vor. Dies ist lediglich bedingt durch die Verwendung des heissen Wassers. Nach kurzer Wartezeit wird der normale Betriebszustand durch die grüne Kontrolldiode wieder angezeigt.



H DESINFEKTION



Für Maschinen ohne Reinigungsautomatik!

Um die Desinfektionswirkung zu erhöhen, sollte einmal pro Woche nach dem Hauptspülgang (unter Punkt G 3) ein Rest der Reinigungsflüssigkeit in der Pumpe und dem Aufschlagsystem über Nacht belassen werden.

Am nächsten Morgen, vor Inbetriebnahme, Lösung abpumpen und mit ca. 3 Liter klarem, kaltem Wasser nachspülen. Die Desinfektion sollte auch nach einer längeren Betriebspause durchgeführt werden.

I PFLEGE UND WARTUNG

Für Maschinen ohne Reinigungsautomatik!

1. Von Zeit zu Zeit sollte auch der Edelstahl-Innenbehälter gereinigt werden. Zur Reinigung des Innenbehälters ziehen Sie bitte den Netzstecker und lassen das Gerät abtauen. Verwenden Sie heißes Wasser mit Spülmittel und trocknen Sie den Innenbehälter anschließend gut aus.
2. Die Außenverkleidung niemals mit rauen Gegenständen abreiben, da ansonsten die Oberfläche verkratzt. Zur Beseitigung von festsitzenden Fettrückständen kann ein handelsübliches Edelstahlpflegemittel verwendet werden.
3. Gelegentlich sollte eine Sichtkontrolle der Dichtungsringe, speziell im Aufschlagsystem und am Ansaugrohr durchgeführt werden.
4. Eine über die normale Reinigung und Desinfektion hinausgehende Wartung der Maschine ist nicht erforderlich.
5. Bei Störungen, die nicht durch Selbsthilfe gemäß unserer Störungstabelle beseitigt werden können, wenden Sie sich bitte an Ihren zuständigen Fachhändler.
6. Bitte zur Schmierung und Pflege der O-Ringe nur Mussana Silikonfett oder andere Silikonhaltige Schmiermittel verwenden.

Achtung:

Keine Mineralfette (Hahnfett, Vaseline) verwenden.
O- Ring Material EPDM ist nicht beständig gegen Mineralfette.



Bitte beachten Sie:

Ein Öffnen der Maschinenverkleidung ist nur nach vorheriger Absprache mit dem zuständigen Fachhändler zulässig.

Ein unsachgemäßes Öffnen kann zur Zerstörung der elektronischen Bauteile im Inneren der Maschine führen.

Achtung:

Vor dem Öffnen der Maschinenverkleidung immer den Netzstecker ziehen!

Fehler	Ratschlag
1. Bei der Erstbetriebnahme läuft die Kühlmaschine nicht an.	1. Maschine ca. 20 min ohne Netzanschluss stehen lassen, damit sich Druck abbauen kann. Dann erneut Netzstecker einstecken.
2. Pumpe saugt kein Wasser oder Sahne an.	2. Pumpe ist trocken. Etwas Flüssigkeit durch die Öffnung des Luftregulierventils geben. Danach saugt die Pumpe selbständig an.
3. Sahne im Aufschlagsystem verbuttert.	3. Sahne zu warm und/oder Luftregulierventil zu hoch eingestellt. Aufschlagsystem zerlegen und säubern. Alle Teile wieder montieren und eine geringere Lufteinstellung vornehmen. Sahne gut vorkühlen.
4. Sahne kommt zu flüssig.	4. Luftregulierventil weiter aufdrehen. Luftregulierventil verstopft. Das Ventil in alle 3 Teile zerlegen und säubern.
5. Während dem Reinigungsvorgang leuchtet die rote Kontrolldiode	5. Durch die Verwendung des heißen Wassers reagiert der Temperaturfühler. Nach Beendigung der Reinigung wird nach kurzer Wartezeit wieder die grüne Kontrolldiode aufleuchten.
6. Während dem normalen Betrieb leuchtet die rote Kühlungsdiode.	6. Keine Selbsthilfe möglich. Bitte verständigen Sie Ihren Fachhändler.
7. Funktionsausfall einer oder mehrerer Tasten auf dem Bedienfeld.	7. Keine Selbsthilfe möglich. Bitte verständigen Sie Ihren Fachhändler



K TECHNISCHE DATEN

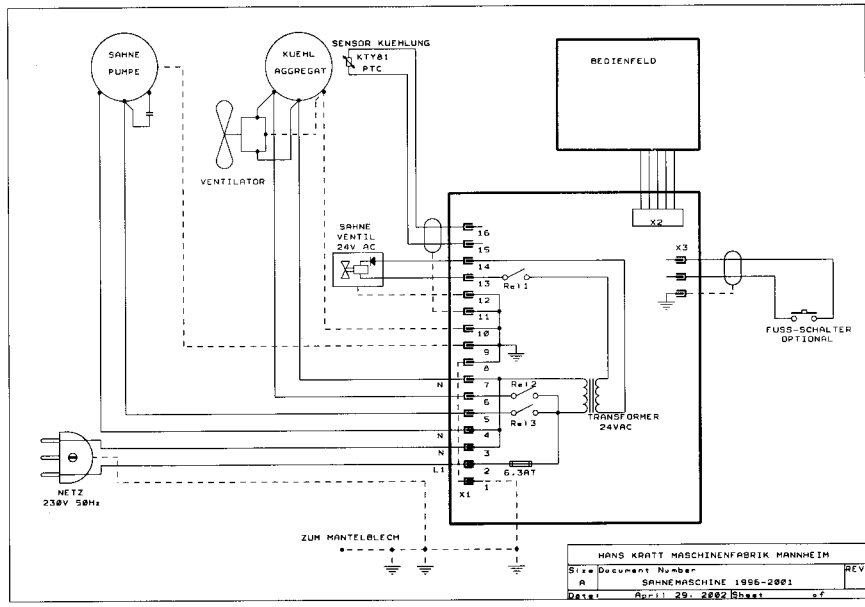


Stromanschluss: 230 V / 50 Hz	Kältemittelmenge:
Leistungsaufnahme: ca. 500 W	PONY = 22 Gramm
Sicherung: T 6.3 A (auf der Platine)	BOY = 25 Gramm
Kältemittel: R600a	LADY = 25 Gramm
	GRANDE = 27 Gramm
	DUO = 32 Gramm

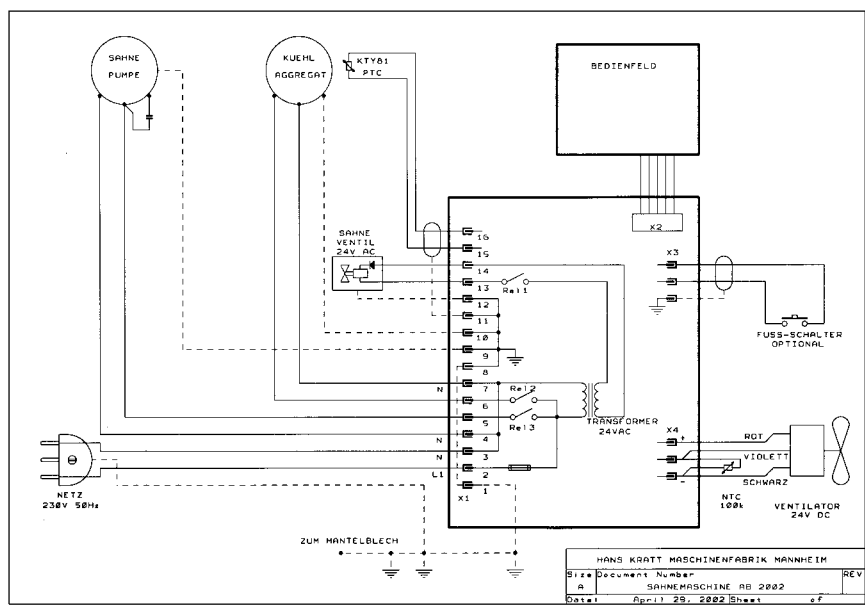
- Gebaut nach EMVG • DIN 10507 geprüft • GS geprüft

Wenn Sie die vorstehende Bedienungsanleitung genau befolgen, werden Sie lange Zeit störungsfrei mit der Maschine arbeiten können. Garantie - und Haftungsansprüche, die aufgrund einer unsachgemäßen Bedienung auftreten, werden grundsätzlich ausgeschlossen. Technische Änderungen vorbehalten.

Schaltpläne für Sahneautomaten Microtronic bis 31.12. 2001, Nr. 4999901



Schaltpläne für Sahneautomaten Microtronic ab 01.01. 2002, Nr. 5000002



OPERATING INSTRUCTIONS FOR

MUSSANA MICROTRONIC

Cream Whipping Machine

Thank you for putting your trust in us and we congratulate you on your purchase of a

Mussana Microtronic

Cream Whipping Machine.

You have acquired an absolutely top-class Cream Whipping Machine.

Please read these operating instructions thoroughly before using the machine for the first time so that you can work with it for many years, free of any trouble. The instructions explain how you operate the following types of appliances:

- ◆ PONY 2 litres
- ◆ BOY 4 litres
- ◆ LADY 6 litres
- ◆ GRANDE 12 litres
- ◆ DUO 2 x 6 litres



PONY



BOY



LADY



GRANDE



DUO

Manufacturer:
Hans Kratt Maschinenfabrik GmbH
D-68219 Mannheim

Mussana
CREAM WHIPPING MACHINES

BRIEF INSTRUCTIONS



1. Insert the mains plug of your **MUSSANA MICROTRONIC** into a suitable, contact-protected power point.
Ensure that other machines are at least 5 cm away.
2. Before your **MUSSANA MICROTRONIC** is first brought into service, it should be thoroughly rinsed with approx. 1.5 litres of cold water. Please press the manual button to remove water.
3. Fill the pre-cooled cream (with at least 30 % fat content) into the cream container.
4. Press one of the operating buttons on the panel to draw out the cream.

Manual button = The machine operates while you are pressing this button.

Continuous button = Press, the pump runs (for a maximum of 3 minutes), press again, the pump stops.

Portion button = Automatically releases the chosen portion.

5. The air regulating valve must be adjusted in such a way that the cream does not splash out.
6. We recommend the machine is cleaned daily in accordance with the cleaning instructions.
7. Please read the detailed operating instructions thoroughly.

CONTENTS LIST



A	Hints concerning the cream	Page 1
B	Reference the machine	Page 2
C	Installing the machine and the mains	Page 2
D	Bringing into service	Page 3
E	Explanation about operational elements	Page 4
F	Setting the air regulating valve	Page 5
G	Cleaning instructions	Page 6
H	Disinfecting	Page 7
I	Care and maintenance	Page 7
J	Table of faults	Page 8
K	Technical data for Europe	Page 9
L	Technical data for USA and Canada	Page 10

A HINTS CONCERNING THE CREAM



Even the best cream whipping machine can only provide the best service if you use the right cream. Please take into consideration that cream is a natural product which is subject to different variations, such as the seasonal composition of the dairy animals' feed.

Generally the use of fresh cream with a fat content of between 30 and 35 % is recommended. When using long-life cream, it is possible to have longer durability but it is recommendable to purchase well-known products as not all long-life creams whip up satisfactorily.

Please Note:

A complete cold chain from the dairy to the end user must be absolutely guaranteed. Even a brief increase in temperature can destroy the cream culture and make whipping impossible.

Cream can be sweetened with any sugar in liquid form (pure sugar or liquid sweetener). If you use crystal sugar, please stir well into the cream.



B REFERENCE THE MACHINE



Every Mussana Microtronic Cream Whipping Machine is fitted as standard with a pre-set **portion control mode through sensor buttons** and equipped with **intensive refrigeration up to the decorating nozzle**.

Our product conforms to the relevant **EC standards**.

The machine has been tested according to **DIN 10507** for cream whipping machines. Each appliance carries an individual **series number** for identification of your machine.

C INSTALLING THE MACHINE AND THE MAINS

The Mussana Microtronic Cream Whipping Machine should be installed free-standing on a firm, level surface. The distance between its side to other objects or walls should be at least 5 cm, so that the heat removal functions perfectly. If an appliance such as a deep fryer or oven, which produces heat, stands next to the cream whipping machine, the distance away should be greater.

Please Note:

Too small a distance between them causes a reduction in the refrigeration performance and extra burden on the refrigeration unit.

The appliance can be connected to any correctly installed contact protected power point with 230 Volt (50 Hz) alternating current. A 6.3 amp fuse is located on the in-built electronic platform.

For USA and Canada:

The appliance can be connected to any correctly installed contact protected power point with 110 Volt (60Hz) alternating current. A 10 amp. fuse is located on the in-built electronic platform.



D BRINGING INTO SERVICE



1. Insert the plug into the suitable contact protected mains point. The refrigerator and ventilator start up automatically. The red control light illuminates first of all on the operating panel.
2. Before using for the first time, the machine should be cleaned, following our cleaning instructions in point (H).
3. After about 20 minutes, the cream whipping machine has cooled down. This will be indicated by the green light diode (operating situation).

Please Note:

Never fill the cream directly into the stainless steel inner container!

4. Fill the required amount of pre-cooled cream into the cream container.
5. Place the air regulating valve to position 2 - 3 and press the manual button until the cream comes out of the decorating nozzle. If the whipped cream does not meet your expectations, please read further under section E (explanation of the air regulating valve).

Should the pump not immediately absorb the cleaning liquid or the cream, unscrew and remove the complete air regulating valve and apply drops of water directly into the pump, after which the pump can absorb again.



E EXPLANATION ON OPERATION ELEMENTS



English

MANUAL BUTTON

Pump runs for as long as the button is pressed.
(in the cleaning-program active)

OPERATING POSITION

red = too warm

green = OK
(in the cleaning-program, the green lamp blinks 10 minutes)

yellow = too cold

LONG-LASTING BUTTON

Press Button = pump on
press again = pump out

Maximum running time 3 minutes

(Cleaning-intervall-irrigation in the cleaning-program)

PORTION-BUTTON

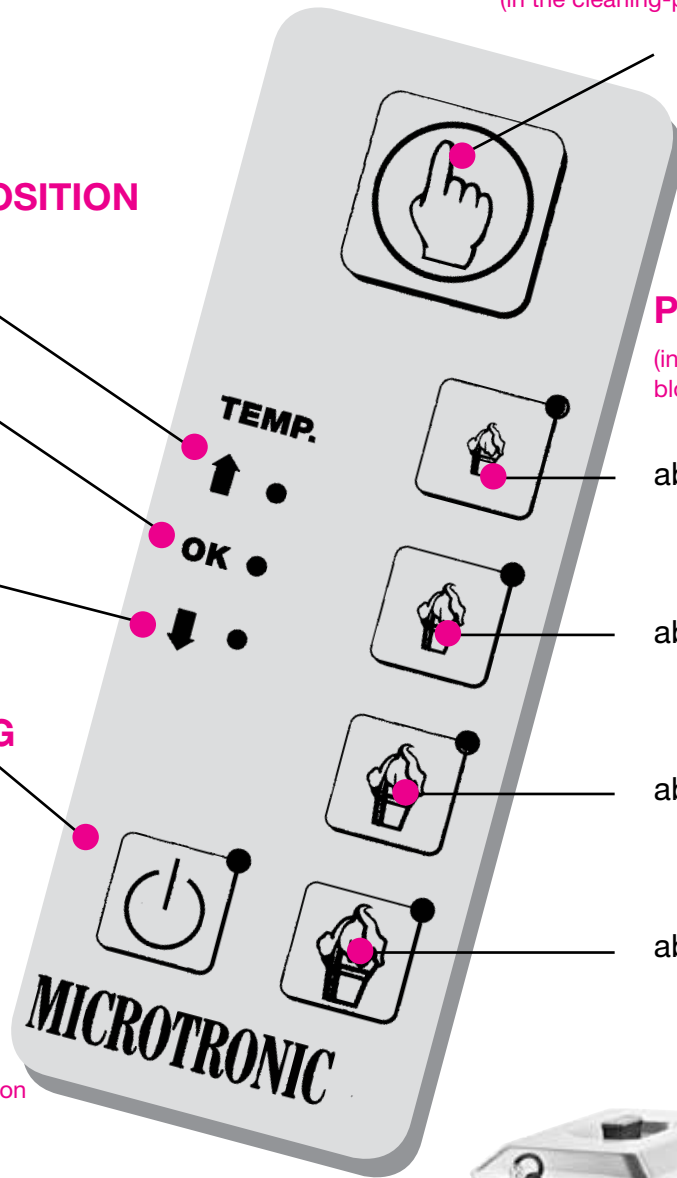
(in the cleaning-program blocked)

about 18 grams

about 30 grams

about 40 grams

about 60 grams



NEW

Cleaning-program-button with interval-irrigation and refrigeration-interruption (10 minutes)



Cleaning-program-button



F**SETTING THE AIR REGULATING VALVE**

1. The setting of the air regulating valve depends on the fat content of the cream and the desired consistency.
2. Cream with a higher fat content e.g. over 32 % needs a lower air supply. Cream with less fat content e.g. up to 30 % requires a higher air supply.

Please Note:


It is recommended to begin with a smaller scale setting between 2 and 3 as the cream turns to butter too quickly with too high an air supply and the machine must then be completely cleaned.

3. If the cream is too runny, the air regulating valve must slowly be opened above 2 and 3 until the required consistency is reached. If the cream splashes out or is whipped too stiffly, the air regulating valve must be closed tighter.
4. The air regulating valve (upper and lower part) must always be clean. If the air regulating valve is dirty, the cream will not be whipped correctly as not enough air can mix with the cream.
5. It is recommended that the cream be mixed well every 3 - 4 hours in the cream container so that the fat content of the cream is always evenly distributed.




Please Note:


For reasons of hygiene, your MUSSANA Microtronic should be cleaned daily. Please only use the MUSSANA disinfectant to clean and disinfect as this product guarantees thorough cleaning of the machine, even under the strict pre-requisites of the DIN 10507 standard for cream whipping machines.

1. Please press the cleaning-programm-button (green light blinks and the refrigeration is interrupted for 10 minutes).
2. The cream-container with app.1,5 l hot waters filling and with operating the interval-button  pumping through the machine (the machine runs approximately 1,5 minutes and switches 8 times on and stops again).
3. The cream-container with ca. 1,5 l possible hot water (50° until 80° CS) filling and two dosing head filling MUSSANA-MIKROCLEAN-DESINFEKTIONSCLEANER, (app.40ml) giving inside.

Caution: Always use the dosing head provided!

The cleaning-solution also with operating the interval-button  pumping through the machine.

Remind: a foaming of the cleaning-solution is normally and don't impair the cleaning-process.

4. The cream-container with clear, cold water (app. 1,5 to 2 l) filling and with operating the interval-button pumping  through the machine again.
5. Unscrew the garnish tube (upper and lower part) and the air regulation valve, check them for cleanliness and, if necessary, clean them under warm water again.
6. The machine with a moist rag cleaning and with one dry rag drying.
7. After app. 10 minutes starts the refrigeration automatically and the machine is operational again.

Respect: The refrigeration always should switch on remains, because the germ growth is at 4° C reduced to zero. (The machine has a very low Energy-consumption)

8. If the machine is a longer time (1 weeks) out of working so, please the mixing-system dismantles and dries.
9. Sould during the cleaning-process the red control-lamp lighting, no breakdown is available so. This is only a reaction from the appliction of the hot water. After a short waiting becomes through the green control-lamp the normal business-condition again is showing.



H DISINFECTING



For machines without automatic cleaning!

In order to increase the effect of disinfecting, the remainder of the cleaning liquid should be left overnight once a week after the main washing process (in point G 3) in the pump and the whipping system.

The next morning, before use, pump away the solution and rinse with about 3 litres of clear, cold water. The disinfecting process should also be carried out after a long period of non-use.

I CARE AND MAINTENANCE

For machines without automatic cleaning!

1. From time to time the stainless steel inner container should also be cleaned. To clean the inner container, remove the mains plug and let the appliance defrost. Use hot water with washing-up liquid and finally dry the inner container thoroughly.
2. Never rub the outer coating with rough objects otherwise the surface scratches. A standard stainless steel care product can be used to remove any pieces of fat residue which have become stuck.
3. Occasionally an inspection of the sealing rings, especially in the whipping system and inlet pipe, should be carried out.
4. Any other maintenance to the machine is not required, other than normal cleaning and disinfecting.
5. In case of faults which cannot be resolved by following the table of faults, please contact your appropriate specialist dealer.
6. Please only use Mussana silicone spray or another lubricant containing silicone to lubricate and maintain the O-rings.

Please Note:

Do not use mineral greases (valve grease, Vaseline).
The O-ring material EPDM is not resistant to mineral greases



Please note:

Opening the machine's cover is only permitted after agreement in advance with the proper specialist dealer. Improper opening can lead to the damage of the electronic components inside the machine.

Please Note:

Before opening the machine's cover, always pull out the mains plug!

Fault	Advice
1. The cooling machine is not starting up on the first use.	Leave the machine about 20 mins without mains connection so that pressure can be reduced. Then re-connect to mains.
2. The pump is not sucking up any water or cream	The pump is dry. Pour a little liquid through the opening of the air regulating valve, after which the pump will work independently.
3. Cream is turning to butter in the whipping system	The cream is too warm and/or the air regulating valve is on too high a setting. Dismantle and clean the whipping system. Re-assemble all parts and make an adjustment to the air setting. Pre-cool the cream well.
4. The cream is too runny.	Turn up the air regulating valve if the air regulating valve is blocked, dismantle into 3 parts and clean.
5. During the cleaning process, the red control diode illuminates.	The temperature reader reacts when hot water is used. After cleaning, the green control diode will light up again after a short pause.
6. During normal operation, the red cooling diode illuminates.	No self-help is possible. Please contact your specialist dealer.
7. Failure in functioning of one or several buttons on the operating panel.	No self-help is possible. Please contact your specialist dealer.

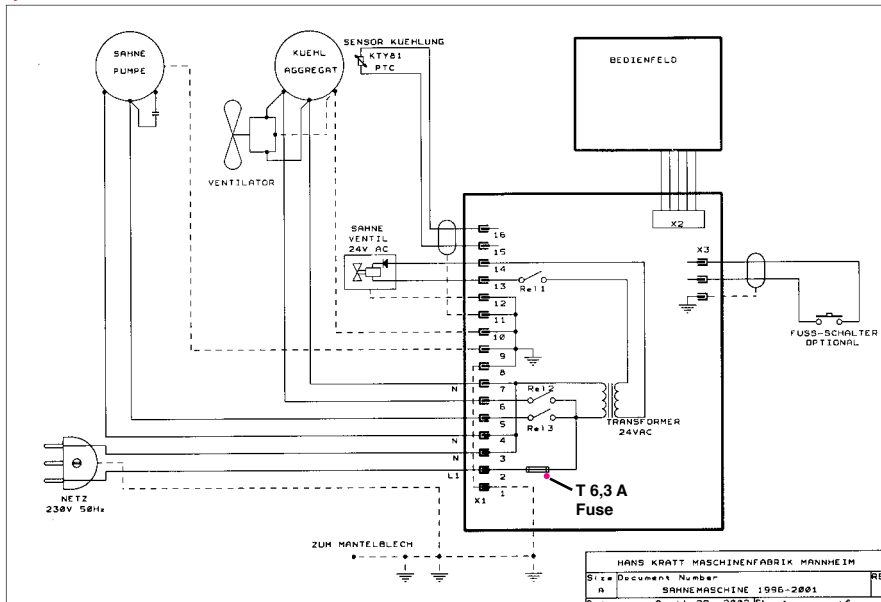


Voltage/Cycles:	230 V / 50 Hz	Amount of cooling means:	
Energy intake:	approx. 500 W	PONY	= 22 gram
Fuse:	T 6.3 A (on the small metal panel)	BOY	= 25 gram
		LADY	= 25 gram
Refrigerant:	R600a	GRANDE	= 27 gram
		DUO	= 32 gram

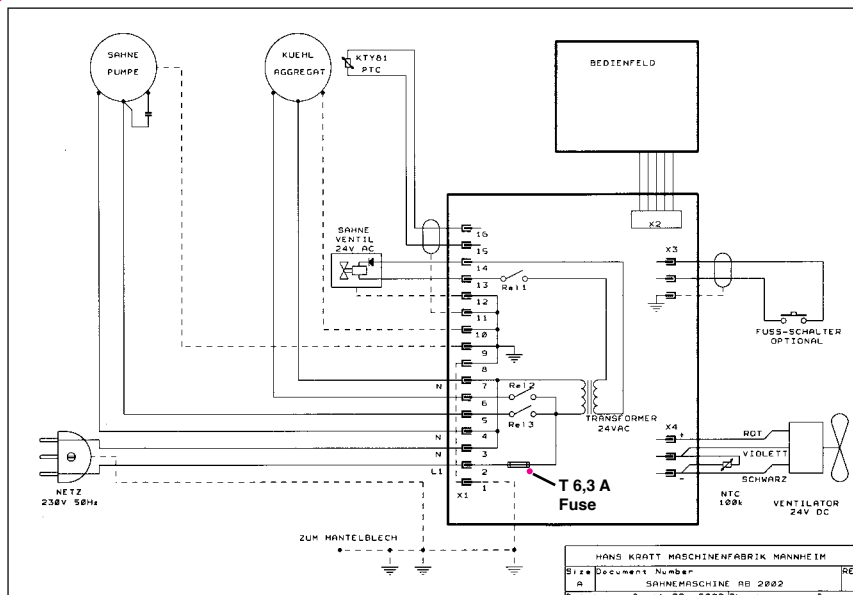
• Manufactured in accordance with EMVG • Tested according to DIN 10507 • Tested in accordance to GS

If you follow the prominent instruction manual exactly, you will work long time undisturbed with the machine. Guarantee - and liability falls, that appear on the basis of an improper service, are principle excluded. Technical alterations reservations. Works in the inside of the appliance are allowed to only through the manufacturer, his customer service or a similarly qualified person enforced becomes. If the main lead of the appliance is damaged, it must be replaced with one of the aforementioned persons.

Electric-plans for cream-whipping machines Microtronic until 31.12.2001, Nr. 4999901



Electric-plans for cream-whipping machines Microtronic from 01.01.2002, Nr. 5000002

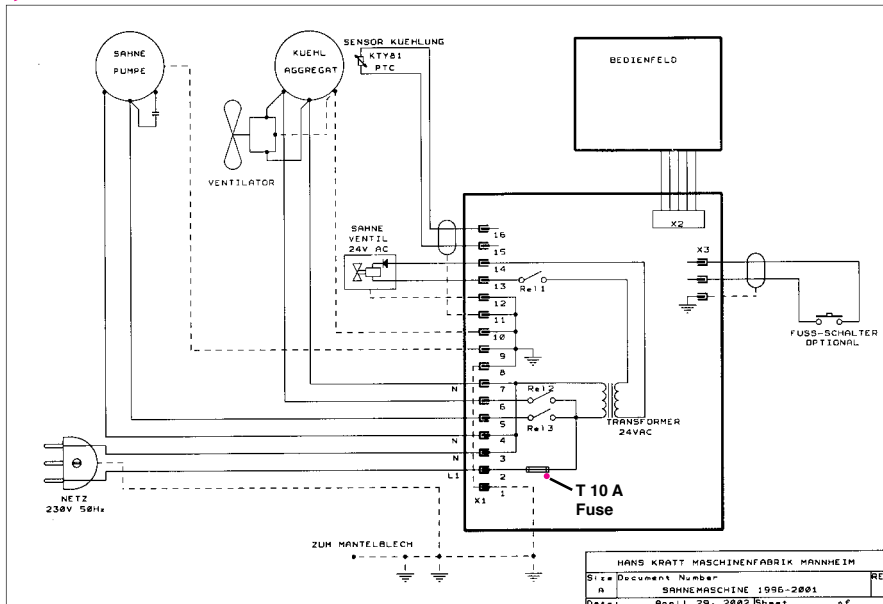


Voltage/Cycles:	110 V / 60 Hz	Amount of refrigerant:	
Energy intake:	approx. 1000 W	PONY	= 2,469 ounces
Fuse:	T 10 A (on the small metal panel)	BOY	= 2,998 ounces
		LADY	= 3,175 ounces
Refrigerant:	R 134 a	GRANDE	= 4,056 ounces
		DUO	= 4,409 ounces

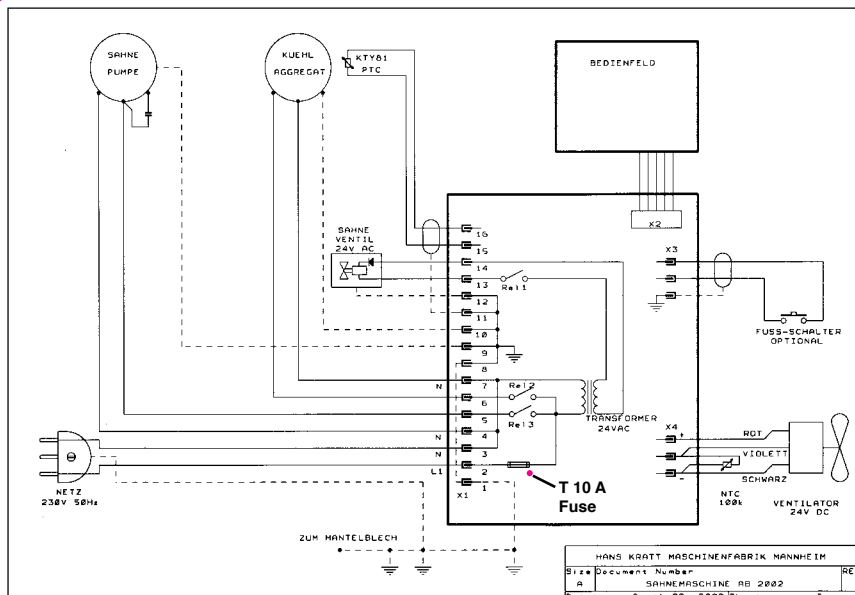
• Manufactured in accordance with EMVG • Tested according to DIN 10507 • Tested in accordance to GS • Tested ETL/NSF-ETL

If you follow the prominent instruction manual exactly, you will work long time undisturbed with the machine. Guarantee - and liability falls, that appear on the basis of an improper service, are principle excluded. Technical alterations reservations. Works in the inside of the appliance are allowed to only through the manufacturer, his customer service or a similarly qualified person enforced becomes. If the main lead of the appliance is damaged, it must be replaced with one of the aforementioned persons.

Electric-plans for cream-whipping machines Microtronic until 31.12.2001, Nr. 4999901



Electric-plans for cream-whipping machines Microtronic from 01.01.2002, Nr. 5000002



English



NOTICE D'UTILISATION

POUR APPAREILS A CHANTILLY ET MOUSSES MUSSANA

Nous vous remercions pour votre confiance
et vous félicitons pour l'achat de votre
MUSSANA MICROTRONIC,
vous avez fait l'acquisition d'une machine
à chantilly à la pointe du progrès.

Afin que vous puissiez l'utiliser de
nombreuses années sans le moindre souci
nous vous recommandons la lecture de cette
notice avant la mise en route.

◆ MINITRONIC/PONY	2 litres
◆ BOY	4 litres
◆ LADY	6 litres
◆ GRANDE	12 litres
◆ DUO	2 x 6 litres



PONY



BOY



LADY



GRANDE



DUO

Fabricante:
Hans Kratt Maschinenfabrik GmbH
D-68219 Mannheim

Mussana
APPAREILS A CHANTILLY

RECOMMANDATIONS EN BREF



1. Brancher la prise de votre **MUSSANA MICROTRONIC** et veillez à laisser un espace avec les autres éventuelles machines d'au moins 5 cm.
2. Avant la première utilisation de votre **MUSSANA MICROTRONIC** faites passer environ 2,0 litres d'eau froide. Pour le passage de cette eau appuyer sur la touche tirage manuel.
3. Mettez votre crème (taux de matière grasse minimum 30 %) au préalable réfrigérée dans le bac de la machine.
4. Pour le tirage de la crème appuyez sur une des touches du tableau de commande.

Tirage Manuel: Tant que vous appuyez sur cette touche la machine tourne.

Tirage Continu: Appuyez la pompe se met en route (pour une durée maximum de 3 minutes). Appuyez à nouveau la pompe s'arrête.

Portionneur: La portion choisie sortira automatiquement.

5. Le régulateur d'air doit être réglé de manière à ce que la crème n'éclabousse pas en sortie de robinet.
6. Nous recommandons un nettoyage journalier de la machine selon notre procédure de nettoyage.
7. Veuillez consulter la notice d'utilisation plus détaillée qui suit.

DETAIL DU CONTENU



- A** Conseils concernant la crème _____ Page 1
- B** Conseils concernant la machine _____ Page 2
- C** Branchement électrique de la machine _____ Page 2
- D** Mise en service _____ Page 3
- E** Utilisation du tableau de commande _____ Page 4
- F** Utilisation et réglage du régulateur d'air _____ Page 5
- G** Procédure de nettoyage _____ Page 6
- H** Désinfection _____ Page 7
- I** Soins et révisions _____ Page 7
- J** Conseils en cas de panne _____ Page 8
- K** Caractéristiques techniques pour Europe _____ Page 9
- L** Caractéristiques techniques pour USA et Canada _____ Page 10

A CONSEILS CONCERNANT LA CRÈME



Même la meilleure des machines à chantilly ne peut vous démontrer ses capacités que si vous utilisez la bonne crème. Il faut savoir que la crème est un produit naturel et de ce fait soumis à des variations.

Utilisez systématiquement une crème ayant un taux de matière grasse d'environ 35%.

Attention:

La continuité de la chaîne du froid du départ (laiterie) jusqu'à l'arrivée (utilisateur) doit absolument être maintenue. Une rupture de cette chaîne du froid (réchauffement de la crème) peut entraîner un mauvais foisonnement de la crème voir une impossibilité.

La crème peut être sucrée à l'aide d'un sirop de sucre si vous utilisez du sucre cristal veuillez sucrer dans un premier récipient bien remuer et verser ensuite dans le bac de la machine de manière à ce qu'il n'y ai pas de dépôt de sucre au fond du bac.



B CONSEILS CONCERNANT LA MACHINE



Chaque Appareil à Chantilly MUSSANA MICROTRONIC est équipé de série d'un **portionneur automatique à touches de sélection** ainsi que d'une **réfrigération intensive jusqu'à la douille de sortie**.

Notre produit est conforme à la **Norme CE**.

Nos machines ont été testées selon la norme **DIN 10507**. A fin d'identification chaque machine porte un **numéro de série** individuel.

C MISE EN PLACE DE LA MACHINE ET BRANCHEMENT ELECTRIQUE

Votre Appareil à Chantilly MUSSANA MICROTRONIC doit être placé sur un emplacement plat et doit comporter un espace par rapport à l'arrière et les côtés d'au moins 5 cm afin d'assurer le dégagement de chaleur de la machine.

Attention:

Un espace autour de la machine trop faible occasionne un rendement plus faible du Groupe Froid qui de ce fait est trop sollicité.

La machine peut être raccordée à toutes les prises 230 volts (50 Hz) MONO réglementaires. Elle comporte également sur la platine un fusible de 6.3 Ampères.

Pour USA et Canada:

The appliance can be connected to any correctly installed contact protected power point with 110 Volt (60Hz) alternating current. A 10 amp. fuse is located on the In-built electronic platform.



D MISE EN SERVICE

1. Brancher la prise électrique de votre Machine et le ventilateur se mettra en route automatiquement sur le tableau de commande le voyant rouge va s'allumer.
2. Avant la première utilisation veuillez procéder à un nettoyage comme indiqué paragraphe H.
3. Après environ 20 minutes la machine doit-être à température. Voyant vert allumé sur le tableau de commande.
4. Mettre la quantité de crème souhaitée (au préalablement réfrigérée) dans le bac de la machine.

Attention: Ne jamais verser la crème directement dans le fond (BATI) de la machine UTILISEZ LE BAC.

5. Mettre le régulateur d'air sur le chiffre 2, 3 ou 4 et appuyez sur la touche tirage manuel du tableau de commande jusqu'à ce que la crème sorte de la douille du robinet. Si le foisonnement (texture) de la chantilly produite ne correspond pas à votre souhait veuillez consulter le paragraphe F (réglage du régulateur d'air).

Si la pompe n'aspire pas ni la solution de nettoyage ni la crème, veuillez dévisser le régulateur d'air complet et verser directement dans la pompe une ou deux gouttes d'eau de manière à faire démarrer sa fonction d'aspiration.



TIRAGE MANUEL

Pompe en fonctionnement tant que l'on appuie sur la touche.

TEMPERATURE DE LA MACHINE

Rouge = Trop Chaud

Vert = OK

(Pendant la procédure de Nettoyage le voyant vert clignote pendant 10 minutes)

JAUNE = TROP FROID

TIRAGE CONTINU

1 impulsion:
La pompe se met en route

1 nouvelle impulsion:
La pompe s'arrête

(Durée maximum 3 minutes, protection de la pompe)

(cycle de nettoyage par impulsion automatique pendant la coupure du Froid)

(En fonction pendant la procédure de nettoyage)

PORTIONNEUR

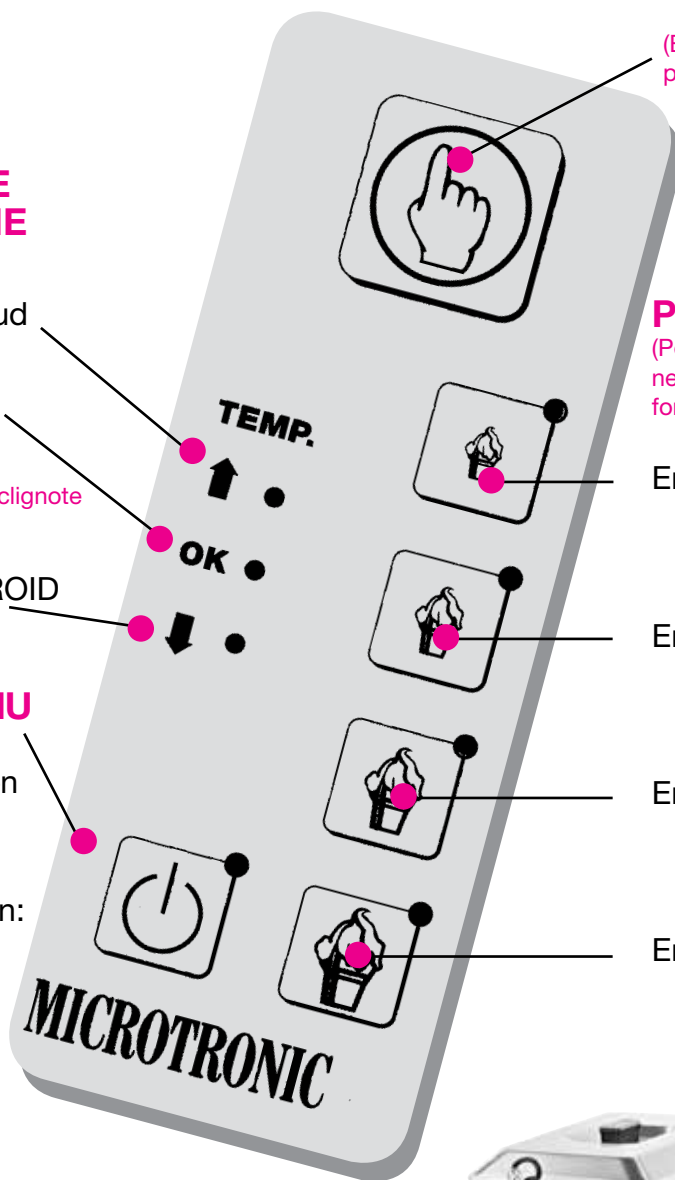
(Pendant la procédure de nettoyage les portions ne fonctionnent pas)

Env. 18 grammes

Env. 30 grammes

Env. 40 grammes

Env. 60 grammes



Nouveau

Touche pour procédure de nettoyage avec Interruption du Froid (10 Minutes)



Touche d'activation de procédure de nettoyage



F REGLAGE DU REGULATEUR D'AIR

1. Le réglage du régulateur d'air s'effectue en fonction du taux de matière grasse de la crème et du foisonnement souhaité.
2. Une crème ayant un taux de matière grasse élevé + de 32 % nécessite moins d'admission d'air. A l'inverse une crème ayant un taux de matière grasse plus faible - de 32 % nécessite plus d'admission d'air.

Attention:




Il est recommandé de démarrer avec un réglage du régulateur d'air assez faible chiffre 2 ou 3 de manière à augmenter progressivement et éviter en cas de réglage trop élevé un bouchage de la machine qui nécessiterait un nettoyage complet.

3. Si la crème sort trop liquide il faut augmenter progressivement le chiffre (ouverture de l'air) jusqu'à obtention du foisonnement souhaité. Au contraire si la crème éclabousse en sortie du robinet ou si elle est trop foisonnée il faut diminuer le chiffre (fermer l'arrivée d'air) jusqu'à texture désirée.
4. Le régulateur d'air (partie haute + embase) doit toujours être bien nettoyé. En cas d'obturation par la crème le foisonnement ne pourra se faire correctement à cause d'une arrivée d'air insuffisante.
5. Il est recommandé de brasser légèrement la crème toutes les 4 ou 5 heures à l'aide d'une spatule dans le bac de manière à ce que la matière grasse soit bien homogène.



Attention:

pour des raisons d'hygiène nettoyer votre MUSSANA - MICROTRONIC tous les jours. Pour le nettoyage et la désinfection utilisez uniquement MUSSANA MIKROCLEAN, notre produit ayant été conçu pour le nettoyage de votre machine selon Norme DIN 10507 pour Machines à Chantilly.

1. appuyer sur la touche de procedure de nettoyage touche bleue sous la machine (le voyant vert clignote le froid est interrompu pour une periode de 10 minutes). La douille de décoration, plongeur, bac et régulateur d'air (partie haute + embase) doivent être démontés et nettoyés à l'eau chaude. Remonter les pièces sur la machine.
 2. Faire passer environ 1,5 litre d'eau tiède en appuyant sur la touche passage par  intervalles (la Machine passe automatiquement l'eau par 8 intervalles).
 3. Mettre dans le bac environ 1,5 litre d'eau chaude (50° à 80°) ajouter 2 remplissages de tête de dosage de MUSSANA MIKROCLEAN (environ 40 ml).
Attention: à utiliser impérativement avec la tête de dosage fournie !
Pomper la solution de nettoyage en utilisant la touche  pour le passage séquentiel.
- Remarque:** Il est normal que la solution de nettoyage mousse légèrement en sortie de robinet, cela ne gêne en rien sur le plan de l'efficacité.
4. Mettre dans le bac environ 1,5 litre d'eau froide et à nouveau utiliser la touche  pour le passage séquentiel.
 5. Dévisser la douille de décoration et le régulateur d'air (partie haute et embase), vérifier la propreté et les nettoyer de nouveau si nécessaire en les rinçant à l'eau chaude.
 6. Il est normal que pendant la procédure de nettoyage le voyant rouge de la machine s'allume cela est dû à l'utilisation d'eau chaude. Le voyant vert se réallumera lorsque la machine aura retrouvé sa température normale de fonctionnement.



Pour les machines sans nettoyage automatique !

Afin d'optimiser la désinfection de votre machine, nous vous recommandons, d'après le paragraphe G 3 du nettoyage, de ne pas faire passer toute la solution de nettoyage, autrement dit, ne pas vider le bac et laisser cette solution dans votre machine et dans le système toute la nuit.

Le lendemain matin pomper le reste de la solution de nettoyage et faire passer ensuite environ 2 litres d'eau froide pour rincer.

I SOINS ET REVISIONS

Pour les machines sans nettoyage automatique !

1. De temps en temps, nous vous recommandons de nettoyer l'intérieur de la machine pour cela sortez le bac et ensuite débrancher la machine et attendez le dégivrage complet. Pour nettoyer l'intérieur utilisez de l'eau chaude additionnée d'un nettoyant et veillez à bien sécher ensuite l'intérieur de votre machine.
2. Pour le nettoyage de la carrosserie de votre machine ne pas utiliser d'ustensiles abrasifs sous peine de rayer l'inox, utiliser des produits prévus pour l'inox.
3. Vérifier que les joints du plongeur et du système de foisonnement ne soient pas abîmés.
4. Il n'est pas nécessaire d'aller au delà des procédures de nettoyage et désinfection prévues.
5. En cas de panne ne pouvant être résolue à l'aide du tableau ci-après, veuillez contacter votre revendeur.
6. Merci de n'utiliser pour le graissage et l'entretien des joints O que le spray Mussana à base de silicone ou d'autres moyens de graissage contenant de la silicone.

Attention:

Ne pas utiliser de graisses minérales (lubrifiant pour robinet, vaseline). Le matériau EPDM dont est composé le joint O se détériore au contact avec les graisses minérales.



Attention:

L'ouverture de votre machine (démontage des toles de la carrosserie) ne doit se faire qu'en accord avec votre revendeur.

Une ouverture inopinée avec démontage des toles et manipulation des composants peut entraîner la destruction de certains composants électroniques de votre machine.

Attention: Avant d'ouvrir votre Machine (démontage des tôles de la carrosserie) toujours débrancher votre Machine.

Panne	Remède
1. A la première mise en route le groupe froid ne démarre pas.	1. Laisser reposer votre Machine sans la brancher environ 20 minutes ensuite brancher la prise.
2. La pompe n'aspire ni l'eau ni la crème.	2. La pompe est sèche. Mettre quelques gouttes d'eau dans le trou de vissage du régulateur d'air, remettre le régulateur d'air.
3. La crème beurre dans le système et la machine se bouche.	3. Votre crème n'est pas à la bonne température (trop chaude) ou le régulateur d'air est réglé trop fort. Démontez le système de foisonnement le nettoyez. Tout remonter et réessayer en réduisant le chiffre du régulateur. Bien refroidir votre crème avant de l'utiliser.
4. La crème sort trop liquide.	4. * Augmenter le réglage du régulateur d'air. * Nettoyer votre régulateur d'air (régulateur bouché par la crème) le démonter en 3 pièces et bien le nettoyer.
5. Pendant la procédure de nettoyage le voyant rouge s'allume.	5. L'utilisation d'eau chaude entraîne une réaction due à la température, le voyant vert se remettra automatiquement en route au bout d'un moment.
6. Pendant le fonctionnement et l'utilisation normale le voyant rouge s'allume.	6. Contacter votre revendeur
7. Panne d'une ou plusieurs touches du tableau de commande.	7. Contacter votre revendeur.



K CARACTERISTIQUES TECHNIQUES POUR EUROPE



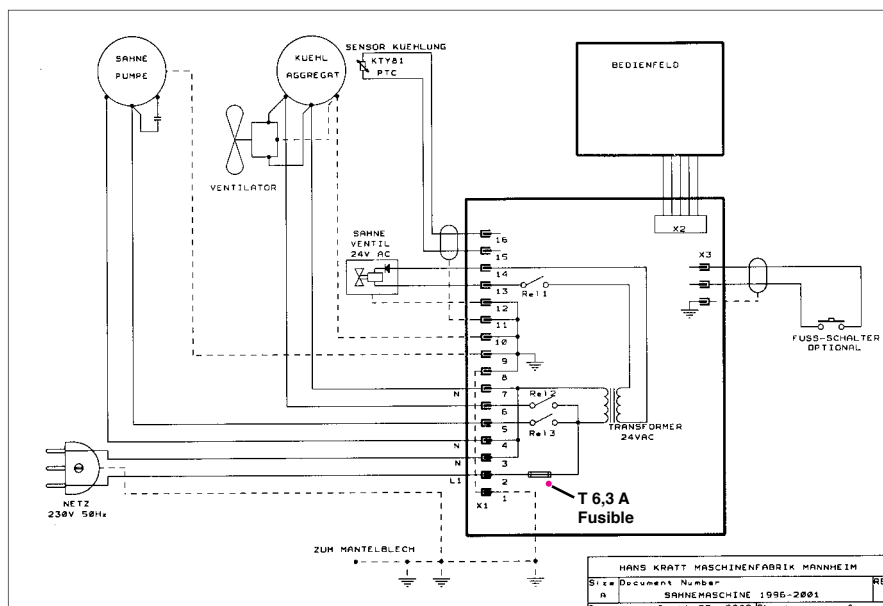
Courant:	230 V / 50 Hz	Charge de Gaz:	
Consommation:	aprox. 500 W	PONY	= 22 grammes
Fusible:	T 6.3 A (en la placa)	BOY	= 25 grammes
Gaz Réfrigérant:	R600a	LADY	= 25 grammes
		GRANDE	= 27 grammes
		DUO	= 32 grammes

- Construit d'après EMVG • Testé DIN 10507 • Testé GS

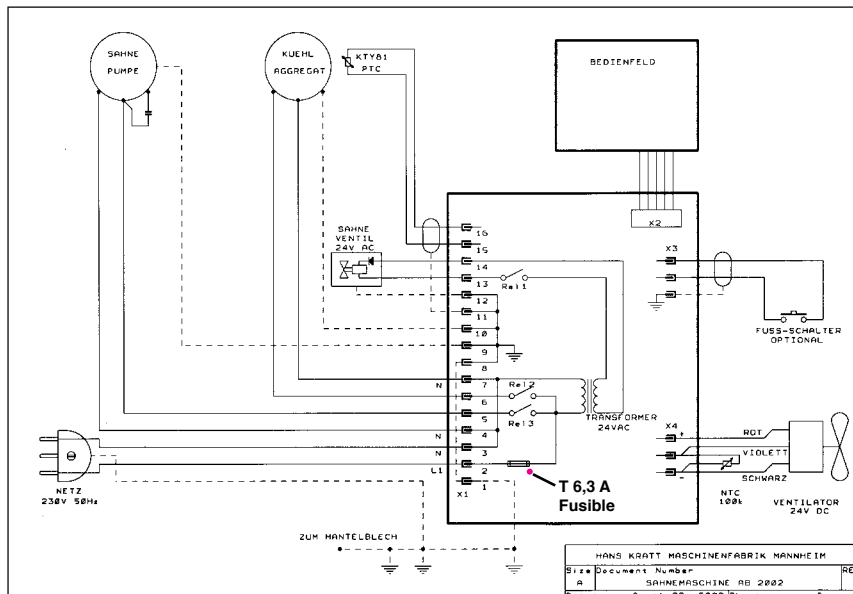
Si vous suivez les directives de la présente notice d'utilisation, vous travaillerez longtemps et sans problème avec votre machine.

La garantie ne couvre pas une mauvaise utilisation de votre machine.

Plan de branchement électrique Microtronic j'usqu 'au 31/12/2001, Nr. 4999901



Plan de branchement électrique Microtronic a partir du 01/01/2002, Nr. 5000002



France



L CARACTERISTIQUES TECHNIQUES POUR USA ET CANADA

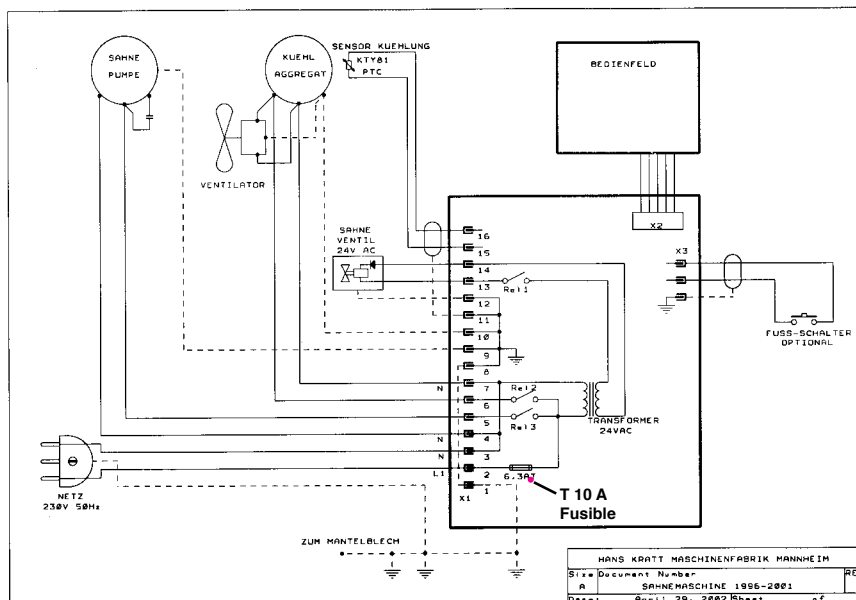
Courant:	110 V / 60 Hz	Charge de Gaz:	
Consommation:	aprox. 1000 W	PONY	= 2,469 once
Fusible:	T 10 A (en la placa)	BOY	= 2,998 once
Gaz Réfrigérant:	R 134 a	LADY	= 3,175 once
		GRANDE	= 4,056 once
		DUO	= 4,409 once

- Construit d'après EMVG • Testé DIN 10507 • Testé GS • Testé ETL/NSF-ETL

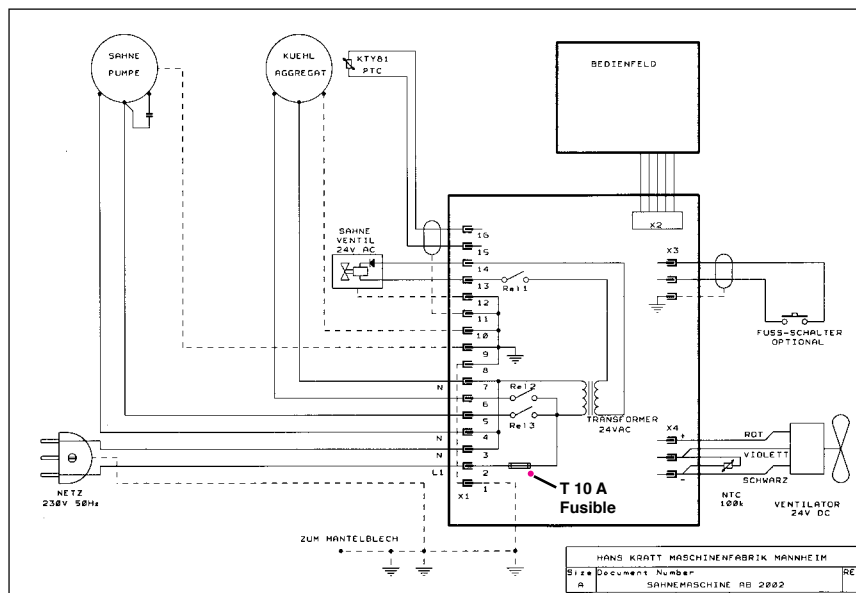
Si vous suivez les directives de la présente notice d'utilisation, vous travaillerez longtemps et sans problème avec votre machine.

La garantie ne couvre pas une mauvaise utilisation de votre machine.

Plan de branchement électrique Microtronic j'usqu 'au 31/12/2001, Nr. 4999901



Plan de branchement électrique Microtronic a partir du 01/01/2002, Nr. 5000002



ISTRUZIONI PER L'USO

MUSSANA MICROTRONIC

Montapanna

La ringraziamo per la fiducia accordataci e ci congratuliamo con lei per avere acquistato un **montapanna Mussana Microtronic.**

Lei ha acquistato un montapanna di prima qualità.

Prima di mettere in funzione la macchina, affinché possa lavorare a lungo senza problemi,

La preghiamo di leggere accuratamente le presenti istruzioni per l'uso. Queste Le illustreranno a procedura consigliata per le seguenti apparecchiature:

- | | |
|----------|-------------|
| ◆ PONY | 2 litri |
| ◆ BOY | 4 litri |
| ◆ LADY | 6 litri |
| ◆ GRANDE | 12 litri |
| ◆ DUO | 2 x 6 litri |



PONY



BOY



LADY



GRANDE



DUO

Produttore:
Hans Kratt Maschinenfabrik GmbH
D-68219 Mannheim

Mussana
MONTAPANNA

1. Inserire la spina di rete di **MUSSANA MICROTRONIC** in una presa con contatto di terra adeguata. Accertare che l'apparecchiatura sia collocata ad una distanza minima di 5 cm. da altre apparecchiature.
2. Prima di mettere in funzione per la prima volta **MUSSANA MICROTRONIC**, effettuare un ciclo di risciacquo con circa 1,5 l. di acqua fredda. Si prega di premere il tasto manuale per lo scarico dell'acqua.
3. Versare la panna precedentemente ben refrigerata (con contenuto di grassi min. del 30 %) nell'apposita vaschetta.
4. Per l'erogazione della panna, si prega di premere uno dei tasti sul quadro di comando:

Tasto manuale = la macchina rimane in funzione finché viene premuto questo tasto.

Tasto continuo = premere, la pompa entra in funzione (per max. 3 min.), premere di nuovo, la pompa si arresta.

Tasti di porzionamento = viene erogata automaticamente la porzione di volta selezionata.

5. La valvola di regolazione dell'aria deve essere impostata in modo tale da evitare che la panna produca degli schizzi.
6. Consigliamo di effettuare la pulizia quotidiana della macchina seguendo le istruzioni per l'uso.
7. Si prega di leggere con cura le istruzioni per l'uso dettagliate.

INDICE



- A** Note relative alla panna pagina 1
- B** Note relative alla macchina pagina 2
- C** Installazione della macchina e collegamento elettrico pagina 2
- D** Messa in funzione pagina 3
- E** Illustrazione degli elementi di comando pagina 4
- F** Impostazione della valvola di regolazione dell'aria pagina 5
- G** Note relative alla pulizia pagina 6
- H** Disinfezione pagina 7
- I** Cura e manutenzione pagina 7
- J** Tabella anomalie pagina 8
- K** Dati tecnici pagina 9

A A NOTE RELATIVE ALLA PANNA



Anche il migliore montapanna può dimostrare completamente le proprie prestazioni solo se viene utilizzata la panna adeguata. È necessario considerare che la panna è un prodotto naturale sottoposto a numerose variabili, quali ad es. la diversa composizione del foraggio del bestiame da latte a seconda della stagione.

È generalmente consigliabile l'impiego di panna fresca con un contenuto di grassi dal 30% al 35%. L'impiego di panna UHT consente una maggiore conservabilità del prodotto, tuttavia si consiglia l'acquisto di un prodotto di macra, in quanto non tutta la panna UHT può essere montata in modo soddisfacente.

En caso de utilizar azúcar cristalizado, mézclelo bien removiéndolo con la nata.

Attenzione:

è assolutamente necessario garantire la continuità della catena del freddo dal caseificio al consumatore finale. Anche un breve aumento della temperatura può danneggiare la panna ed impedirne il montaggio.

La panna può essere dolcificata con qualsiasi zucchero in forma liquida (zucchero raffinato o dolcificante liquido). In caso di impiego di zucchero cristallino, si prega di amalgamarlo bene alla panna.



B NOTE RELATIVE ALLA MACCHINA



Qualsiasi montapanna Mussana Microtronic è dotato di serie di un **dispositivo automatico di porzionamento mediante tasti a sensore** e di una **refrigerazione intensiva fino al beccuccio da guarnizione**.

Il nostro prodotto è conforme alle **norme CE** vigenti in materia.

La macchina è testata ai sensi della norma **DIN 10507** per i montapanna.

Per l'identificazione della macchina, ogni apparecchiatura è provvista di **numero di serie** individuale.

C INSTALLAZIONE DELLA MACCHINA E COLLEGAMENTO ELETTRICO

Il montapanna Mussana Microtronic è previsto per la libera installazione su di una superficie piana fissa. La distanza laterale rispetto ad altri oggetti o pareti dovrebbe essere pari ad almeno 5 cm., in modo da consentire la libera espulsione del calore. Se accanto al montapanna è installato un produttore di calore (friggitrice, forno, ecc.), la distanza dovrebbe essere superiore a 5 cm.

Attenzione:

una distanza laterale troppo ridotta causa una riduzione del potere refrigerante ed un sovraccarico dell'unità raffreddamento.

L'apparecchiatura può essere collegata a qualsiasi presa con contatto di terra installata a norma di legge con corrente alternata da 230 Volt (50 Hz). Sul circuito elettronico installato si trova un fusibile da 6,3 ampere.



D MESSA IN FUNZIONE



1. Inserire la spina di rete nell'apposita presa con contatto di terra. Il sistema refrigerante e il ventilatore vengono azionati automaticamente. Sul quadro di comando viene attivato innanzitutto il diodo di controllo rosso.
2. Prima di mettere in funzione la macchina per la prima volta, effettuare la pulizia come da relative istruzioni riportate al punto H.
3. Dopo circa 20 minuti il montapanna è refrigerato. Questa condizione viene indicata dal diodo di controllo verde (condizione di esercizio).
4. Versare nell'apposita vaschetta la quantità desiderata di panna precedentemente refrigerata.

Attenzione:

non versare mai la panna direttamente nella vasca in acciaio inossidabile!

5. Portare la valvola di regolazione dell'aria in posizione 2 - 3 ed azionare il tasto manuale finché la panna non viene erogata dal beccuccio di guarnizione. Qualora la panna non fosse montata in modo soddisfacente, si prega di passare alla sezione E (Impostazione della valvola di regolazione dell'aria).

Qualora la pompa non aspirasse immediatamente il liquido detergente o la panna, si prega di svitare completamente la valvola di regolazione dell'aria e versare alcune gocce di acqua direttamente nella pompa. Quest'ultima sarà quindi di nuovo in grado di aspirare.



E ILLUSTRAZIONE DEGLI ELEMENTI DI COMANDO

TECLA MANUAL

La pompa rimane in funzione fino a quando viene premuto questo tasto

(attivo in modalità di pulizia)

CONDIZIONE DI ESERCIZIO

Rosso = troppo caldo

Verde = OK

(in modalità di pulizia, il LED verde lampeggia per 10 minuti)

Giallo = troppo freddo

TASTI CONTINUO

Premere il tasto = pompa attiva

Premere nuovamente = pompa disattivata

Durata max. 3 minuti

(risciacquo ad intervalli in modalità di pulizia)

TASTI DI PORZIONAMENTO

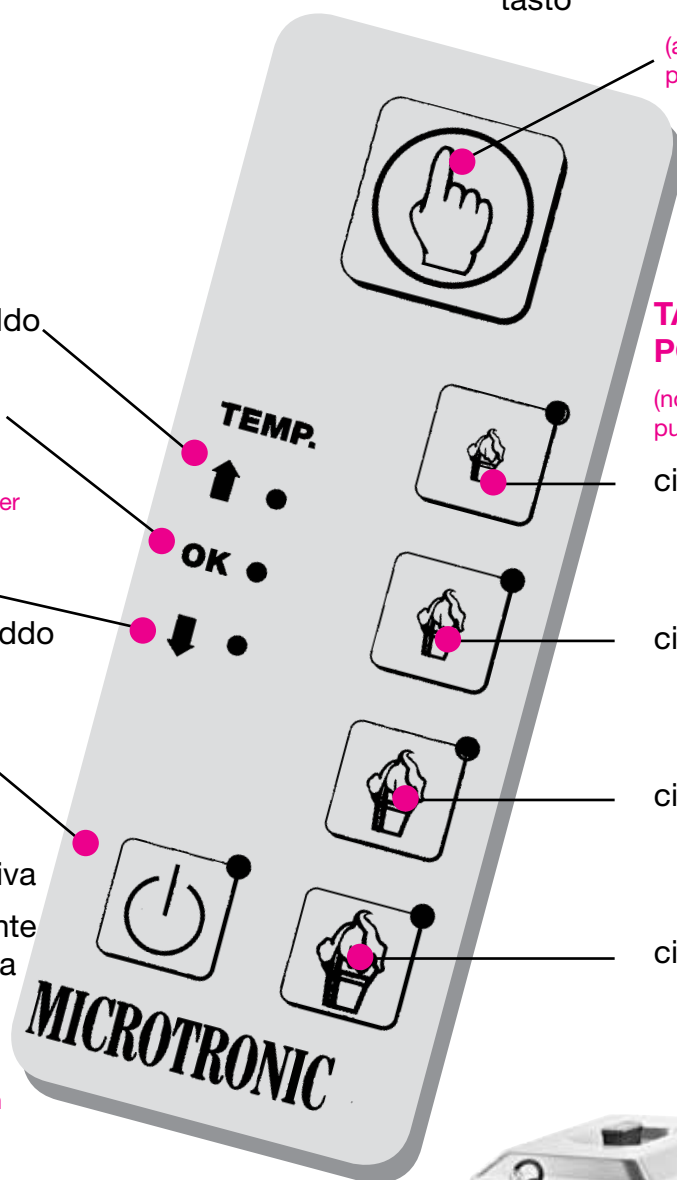
(non attivabili in modalità di pulizia)

circa 18 grammi

circa 30 grammi

circa 40 grammi

circa 60 grammi



NUOVO

Tasto programma di pulizia con interruzione della refrigerazione (10 minuti)



Interruzione della refrigerazione per 10 minuti per la pulizia



F IMPOSTAZIONE DELLA VALVOLA DI REGOLAZIONE DELL'ARIA

1. L'impostazione della valvola di regolazione dell'aria dipende dal contenuto di grasse e dalla stabilità della panna desiderata.
2. La panna con un contenuto di grassi elevato, ad es. oltre il 32 %, richiede una minore aggiunta di aria. La panna con un contenuto di grasse inferiore, ad es. fino al 30 %, richiede una maggiore aggiunta di aria.

Attenzione:


è consigliabile iniziare con un'impostazione scalare inferiore, tra 2 e 3, poiché un'aggiunta di aria troppo elevata provoca un rapido processo di burrificazione della panna con conseguente necessità di effettuare la pulizia completa della macchina.

3. Se la panna erogata è troppo liquida, la valvola di regolazione dell'aria deve essere ruotata lentamente di altre tacche fino al raggiungimento della stabilità desiderata. Se la panna produce degli schizzi o viene montata in modo eccessivo, è necessario chiudere ulteriormente la valvola di regolazione dell'aria.
4. La valvola di regolazione dell'aria (elemento superiore e inferiore) deve rimanere sempre pulita. Se la valvola è sporca, la panna non viene montata correttamente poiché quest'ultima non può mescolarsi ad una quantità di aria sufficiente.
5. È consigliabile mescolare bene la panna nell'apposita vaschetta ogni 3-4 ore, affinché il relativo contenuto di grassi sia distribuito sempre in modo omogeneo.




Attenzione:

per ragioni igieniche, si consiglia di pulire il MUSSANA Microtronic quotidianamente. Per la pulizia e la disinfezione, si prega di utilizzare esclusivamente il detergente disinfettante MUSSANA, poiché questo prodotto garantisce una pulizia accurata della macchina anche ai sensi delle rigorose condizioni previste dalla norma DIN 10507 per montapanna.


1. Si prega di premere il tasto programma di pulizia (il LED verde lampeggia e la refrigerazione viene interrotta per 10 minuti).
2. Riempire la vaschetta della panna con circa 1,5 l. di acqua calda e farla scorrere  attraverso la macchina, azionando il tasto di intervallo (la macchina entra in funzione per circa 1,5 minuti e si attiva e disattiva autonomamente per 8 volte).

3. Riempire la vaschetta della panna con circa 1,5 l. di acqua, se possibile bollente (da 50° C a 80° C), e versare nell'acqua due cariche della testa dosatrice di DETERGENTE DISINFETTANTE MUSSANA MICROCLEAN (circa 40 ml.).

Attenzione: usare assolutamente la testa dosatrice in dotazione!

Fare scorrere la soluzione detergente attraverso la macchina, azionando  il tasto di intervallo.

Nota: la produzione di schiuma della soluzione detergente è da considerarsi normale e non compromette la procedura di pulizia.

4. Riempire la vaschetta della panna con acqua fredda pulita (da 1,5 a 2 litri circa) e farla scorrere nuovamente attraverso la macchina mediante il  tasto di intervallo.
5. Svitare il beccuccio da guarnizione e la valvola di regolazione dell'aria (elemento superiore ed inferiore), controllare lo stato di pulizia ed eventualmente risciacquare nuovamente con acqua calda.
6. Pulire la macchina con un panno umido e quindi con un panno asciutto.
7. Dopo circa 10 minuti la refrigerazione viene attivata automaticamente e la macchina è di nuovo pronta per l'uso.

ATTENZIONE: la refrigerazione dovrebbe sempre rimanere attivata, in quanto a 4° C la proliferazione batterica viene ridotta a zero (il consumo di energia della macchina è notevolmente ridotto).

8. Se la macchina dovesse rimanere inutilizzata per un periodo di tempo prolungato (1 settimana) si prega di smontare ed asciugare i testurizzatori.
9. Se durante la procedura di pulizia dovesse attivarsi il diodo di controllo rosso, non sussiste alcuna anomalia di funzionamento. Questo fatto è correlato esclusivamente all'impiego di acqua bollente. Dopo una breve pausa, il diodo di controllo verde indica nuovamente le condizioni di esercizio normali.



H DISINFEZIONE

Per macchine senza sistema di pulizia automatica!

Per potenziare l'azione disinfettante, una volta alla settimana, dopo il ciclo di risciacquo principale (ved. punto G 3), si consiglia di lasciare una parte di liquido detergente nella pompa e nel sistema di montaggio durante la notte.

Al mattino successivo, prima della messa in funzione, fare erogare la soluzione e risciacquare con circa 3 litri di acqua fredda pulita. La disinfezione dovrebbe essere effettuata anche dopo un periodo prolungato di inattività.

I CURA E MANUTENZIONE

Per macchine senza sistema di pulizia automatica!

1. Di quando in quando è consigliabile pulire anche la vasca interna in acciaio inossidabile. Per la pulizia della vasca interna, si prega di staccare la spina di rete e lasciare sbrinare l'apparecchiatura. Utilizzare acqua bollente e detergente, quindi fare asciugare bene la vasca interna.
2. Non strofinare mai il rivestimento esterno con oggetti ruvidi, poiché l'operazione può graffiarne la superficie. Per l'eliminazione di residui di grasso ostinati è possibile utilizzare un prodotto per il trattamento dell'acciaio disponibile in commercio.
3. Si consiglia di effettuare occasionalmente un controllo degli anelli di quarnizione, in particolare all'interno del sistema di montaggio e sul pescante.
4. La macchina non necessita di alcuna manutenzione oltre alla normale pulizia e disinfezione.
5. In caso di anomalie che non è possibile eliminare da soli consultando la tabella apposita, rivolgersi al proprio rivenditore specializzato.
6. Per la lubrificazione e la manutenzione delle guarnizioni O-ring usare solamente lo spray silconico Mussana o altri lubrificanti contenenti silicone.

Attenzione:

Non utilizzare grassi minerali (grasso per rubinetti, vaselina). Il materiale EPDM delle guarnizioni O-ring non è resistente agli oli minerali



Si prega di notare che:

l'apertura del rivestimento della macchina è consentita solo previa consultazione del rivenditore specializzato competente.

Un'apertura inappropriata può comportare la distruzione dei componenti elettronici all'interno della macchina.

Attenzione:

prima di aprire il rivestimento della macchina, staccare sempre la spina di rete!

Anomalia	Suggerimento
1. Alla prima messa in funzione è impossibile avviare il sistema di refrigerazione.	Scollegare la macchina dalla presa di rete per circa 20 min., in modo da ridurre la pressione. Inserire quindi di nuovo la spina di rete.
2. La pompa non aspira né acqua né panna.	La pompa è secca. Versare un po' di liquido attraverso l'apertura della valvola di regolazione dell'aria. A questo punto la pompa aspirerà in modo autonomo.
3. La panna nel sistema di montaggio si trasforma in burro.	La panna è troppo calda e/o la valvola di regolazione dell'aria è impostata su un valore troppo elevato. Smontare e pulire il sistema di montaggio. Montare nuovamente tutti i componenti ed impostare la regolazione dell'aria su un valore inferiore. La panna deve essere ben refrigerata in precedenza.
4. La panna erogata è troppo liquida.	Svitare ulteriormente la valvola di regolazione dell'aria. La valvola di regolazione dell'aria è otturata. Smontare la valvola in tutte e 3 le parti e pulirla.
5. Durante la procedura di pulizia si attiva il diodo di controllo rosso.	L'impiego di acqua bollente provoca la reazione del sensore di temperatura. Una volta terminata la pulizia, il diodo di controllo verde si attiva nuovamente dopo una breve pausa.
6. Durante il normale funzionamento si attiva il diodo di controllo rosso.	Non è possibile intervenire senza l'aiuto di un tecnico. Si prega di informare il proprio rivenditore specializzato.
7. Mancato funzionamento di uno o più tasti sul quadro di comando.	Non è possibile intervenire senza l'aiuto di un tecnico. Si prega di informare il proprio rivenditore specializzato.



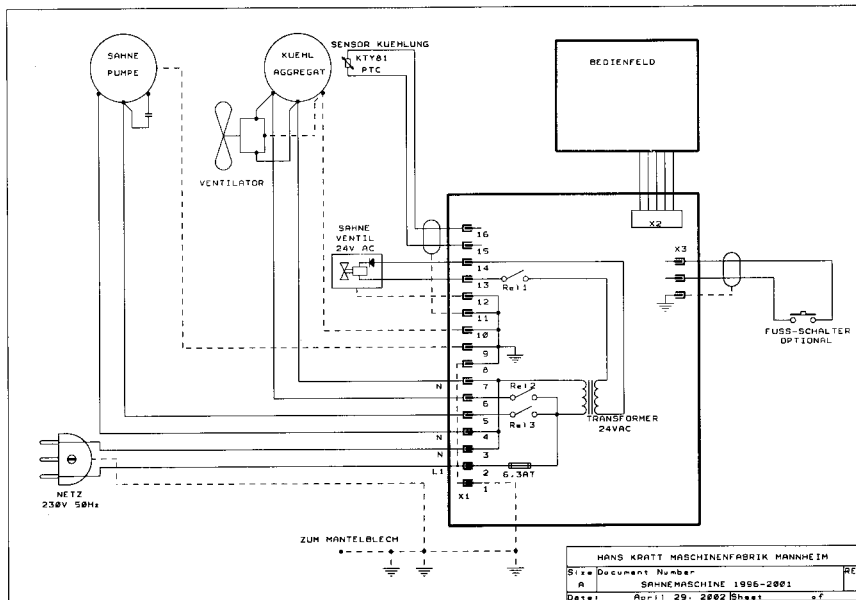
Collegamento elettrico: 230 V / 50 Hz	Quantità di refrigerante:
Potenza assorbita: aprox. 500 W	PONY = 22 grammi
Fusibile: T 6.3 A (en la placa)	BOY = 25 grammi
Refrigerante: R600a	LADY = 25 grammi
	GRANDE = 27 grammi
	DUO = 32 grammi

- Costruito ai sensi della norma EMVG • Testato a norma DIN 10507 • Testato GS

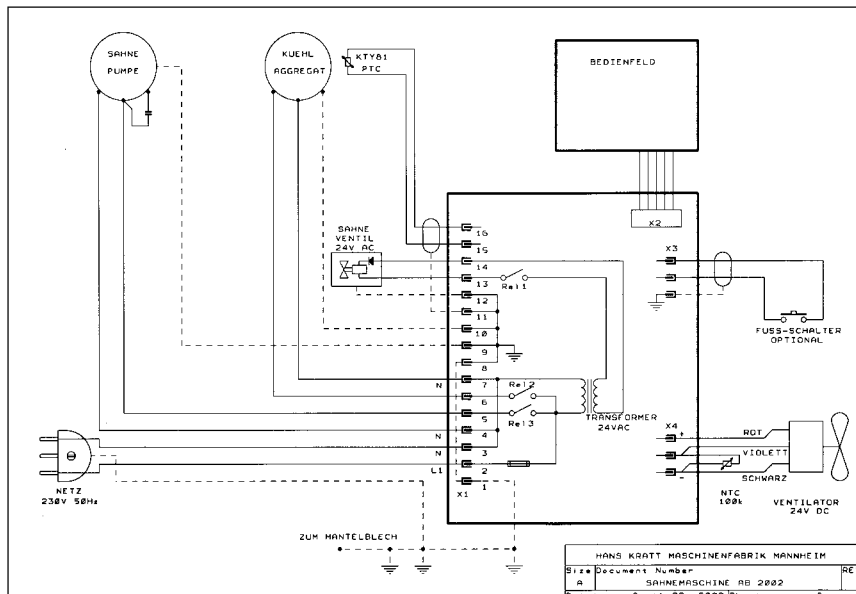
Attenendosi esattamente alle istruzioni per l'uso di cui sopra, sarà possibile lavorare a lungo con la macchina senza problemi.

In linea di massima, si escludono diritti di garanzia e si declina ogni responsabilità in caso di impiego non conforme.

Salvo modifiche tecniche sino al 31.12.2001, Nr. 4999901



Salvo modifiche tecniche dal 01.01.2002, Nr. 5000002



Italiano



INSTRUCCIONES DE USO

MUSSANA MICROTRONIC

Montadoras automáticas de nata

Le agradecemos su confianza, al tiempo que le felicitamos por la compra de una montadora automática de nata

MUSSANA MICROTRONIC.

Con ella, usted ha adquirido una montadora de nata de primerísima categoría.

Antes de ponerla en funcionamiento, le recomendamos que lea atentamente las presentes instrucciones de uso para poder trabajar con ella durante muchos sin que se produzcan fallos. Estas instrucciones se refieren a los siguientes modelos:

- ◆ PONY 2 litros
- ◆ BOY 4 litros
- ◆ LADY 6 litros
- ◆ GRANDE 12 litros
- ◆ DUO 2 x 6 litros



PONY



BOY



LADY



GRANDE



DUO

INSTRUCCIONES BREVES



1. Conecte el enchufe de su **MUSSANA MICROTRONIC** a una toma de corriente adecuada y dotada de puesta a tierra. Preste atención a que la distancia con otras máquinas sea como mínimo de 5 cm.
2. Antes de poner por primera vez en servicio su **MUSSANA MICROTRONIC**, enjuáguela con 1,5 litros de agua fría. Para la toma de agua, pulse la tecla de régimen manual.
3. Introduzca la nata (cuyo contenido de grasa debe ser como mínimo de un 30%) bien fría en el recipiente.
4. Para expender la nata, pulse una de las teclas del mando.

Tecla manual: La máquina permanecerá en funcionamiento mientras mantenga oprimida esta tecla.

Tecla automática: Al pulsarla, se pone en marcha la bomba (máximo 3 minutos). Para detenerla, vuelva a pulsar la tecla.

Teclas porcionadoras: Se expende automáticamente la porción seleccionada.

5. La válvula reguladora del aire debe ajustarse de tal manera que la nata no salpique.
6. Recomendamos la limpieza diaria de la máquina siguiendo las instrucciones de limpieza.
7. Por favor, lea atentamente las instrucciones de uso completas.

ÍNDICE



- A** Indicaciones sobre la nata Página 1
- B** Indicaciones sobre la máquina Página 2
- C** Instalación y conexión eléctrica Página 2
- D** Puesta en servicio Página 3
- E** Funciones de las teclas del mando Página 4
- F** Ajuste de la válvula reguladora del aire Página 5
- G** Instrucciones de limpieza Página 6
- H** Desinfección Página 7
- I** Conservación y mantenimiento Página 7
- J** Tabla de fallos Página 8
- K** Datos técnicos Página 9

A INDICACIONES SOBRE LA NATA



Hasta la mejor montadora de nata sólo rinde al máximo si se utiliza la nata apropiada. Por favor, tenga en cuenta que la nata es un producto natural sometido a toda una serie de fluctuaciones, como, por ejemplo, la composición variable del pienso que ingieren los animales lecheros a lo largo del año.

Por lo general, se recomienda el uso de nata fresca con un contenido de grasa entre el 30% y el 35%. Para lograr un mayor tiempo de conservación puede emplearse nata U.H.T. En este caso, recomendamos utilizar únicamente productos de marca, pues no todas las natas U.H.T. son aptas para montarlas de manera satisfactoria.

Atención:

Debe garantizarse siempre que no haya lagunas en toda la cadena de refrigeración, desde la lechería hasta el consumidor final. Un calentamiento de la nata, aunque sea por breve tiempo, puede dañarla y hacer que sea imposible montarla.

A la nata puede añadirse todo tipo de azúcar líquido (azúcar refinado o edulcorante). En caso de utilizar azúcar cristalizado, mézclelo bien removiéndolo con la nata.



B INDICACIONES SOBRE LA MÁQUINA



Todas las montadoras de nata Mussana Microtronic están equipadas de serie con un **sistema automático de porcionamiento mediante sensores** y una **refrigeración intensiva hasta la boquilla de adorno**.

Nuestro producto cumple con las **normativas CE** vigentes.

El equipo está homologado conforme a la norma **DIN 10507** para montadoras automáticas de nata.

Cada montadora lleva su propio **número de serie** con el que puede ser identificada.

C INSTALACIÓN Y CONEXIÓN ELÉCTRICA

La montadora de nata Mussana Microtronic debe instalarse sobre una superficie plana y sin que esté en contacto con otros objetos. Para garantizar la correcta evacuación del calor, la distancia lateral con respecto a otros objetos o paredes debe ser como mínimo de 5 cm.

Esta distancia debe ser mayor, si al lado de la montadora se encuentra una fuente de calor (freidora, horno, etc.).

Atención:

Si la distancia lateral no es suficientemente grande, el grupo refrigerador se verá expuesto a un sobreesfuerzo y se mermará su capacidad de refrigeración.

El equipo puede conectarse a cualquier toma de corriente alterna de 230 voltios (50 Hz) dotada de puesta a tierra y debidamente instalada. La placa electrónica montada en el interior del equipo lleva incorporado un fusible de 6,3 amperios.



D PUESTA EN SERVICIO



1. Introduzca el enchufe en una toma de corriente apropiada. El refrigerador y el ventilador se ponen en marcha automáticamente. En el panel de mando se ilumina el diodo de control rojo.
2. Antes de la primera puesta en servicio debe limpiarse la máquina conforme a las instrucciones de limpieza (apartado H).
3. Al cabo de unos 20 minutos, la montadora habrá alcanzado la temperatura adecuada.
Se enciende el diodo verde indicando la disposición de servicio.
4. Introduzca en el recipiente de la nata la cantidad deseada de nata previamente refrigerada.

Atención:

¡Nunca introduzca la nata directamente en el tanque interior de acero fino!

5. Ajuste la válvula reguladora del aire a la posición 2 – 3 y presione la tecla manual hasta que empiece a salir nata por la boquilla de adorno. Si no queda satisfecho con la textura de la nata montada, consulte por favor el apartado E (Ajuste de la válvula reguladora del aire).

Si la bomba no aspira inmediatamente el líquido de limpieza o la nata, desenrosque por completo la válvula reguladora del aire e introduzca algunas gotas de agua directamente en la bomba.

A continuación, la bomba debe aspirar correctamente.



E FUNCIONES DE LAS TECLAS DEL MANDO

TECLA MANUAL

La bomba estará en marcha mientras se mantenga presionada esta tecla.

INDICACIÓN DE TEMPERATURA

Diodo rojo
= demasiado caliente

Diodo verde
= temperatura OK

(en el programa de limpieza,
este diodo parpadea durante
10 minutos)

Diodo amarillo
= demasiado fría

TECLA AUTOMÁTICA

Pulsar una vez
= arrancar la bomba

Pulsar otra vez
= detener la bomba

Máxima duración
= 3 minutos

(intervalo de enjuague en
el programa de limpieza)

(para el programa de
limpieza)

TECLAS PORCIONADORAS

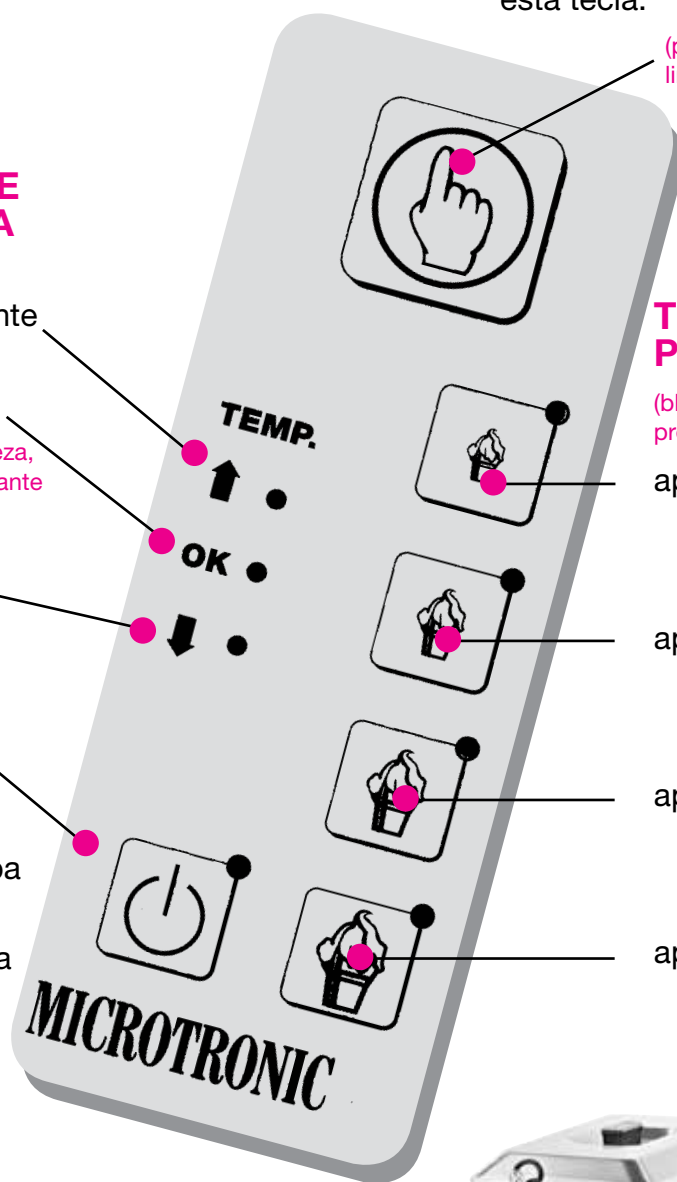
(bloqueadas durante el
programa de limpieza)

aprox. 18 gramos

aprox. 30 gramos

aprox. 40 gramos

aprox. 60 gramos



¡Sin sobreprecio!

Tecla de activación del programa de limpieza, con intervalo de enjuague e interrupción de la refrigeración (10 minutos)



Tecla de activación del programa de limpieza



F AJUSTE DE LA VÁLVULA REGULADORA DEL AIRE



1. El ajuste de la válvula reguladora del aire depende del contenido de grasa de la nata y del grado de firmeza que se quiera obtener.
2. Natas con un contenido de grasa mayor (más del 32%, por ejemplo) requieren una menor aportación de aire.
Natas con un contenido de grasa inferior (menos del 30%, por ejemplo) requieren una mayor aportación de aire.

Atención:

Se recomienda comenzar con un ajuste más bien bajo (entre 2 y 3 en la escala), ya que si la aportación de aire es muy grande, la nata puede convertirse fácilmente en mantequilla, lo que haría necesaria la limpieza completa de la máquina.

3. Si la nata sale muy líquida, debe incrementarse poco a poco el ajuste de la válvula reguladora del aire hasta alcanzar el grado deseado de firmeza. Si la nata salpica, o si sale demasiado firme, debe volver a cerrarse poco a poco la válvula reguladora del aire.
4. La válvula reguladora del aire (pieza superior e inferior) debe estar siempre perfectamente limpia. Si presenta cualquier tipo de suciedad, no aportará la suficiente cantidad de aire y la nata no se montará correctamente.
5. Se recomienda remover bien la nata en su recipiente cada 3 ó 4 horas, para que la grasa esté siempre uniformemente repartida.



Atención:

Por razones higiénicas, debe limpiar su MUSSANA-Microtronic a diario. Para la limpieza y desinfección, utilice exclusivamente el agente limpiador desinfectante MUSSANA. Este producto garantiza la limpieza a fondo de la máquina en conformidad con los estrictos requisitos de la norma DIN 10507 para montadoras automáticas de nata.


1. Pulsar la tecla de activación del programa de limpieza (el diodo verde parpadea y se interrumpe la refrigeración durante 10 minutos).

2. Llenar el recipiente de la nata con aproximadamente 1,5 litros de agua caliente y enjuagarlo, pulsando para ello la tecla de intervalos. Durante aproximadamente 1,5 minutos, la máquina se pone en marcha y se conecta y desconecta automáticamente 8 veces.




3. Llenar el recipiente de la nata con aproximadamente 1,5 litros de agua bastante caliente (50° a 80° C) y añadir dos cargas de cabezal dosificador (aprox. 40 ml) del AGENTE LIMPIADOR DESINFECTANTE MUSSANA-MIKROCLEAN.

Atención: ¡Emplear imprescindiblemente el cabezal dosificador suministrado!

Pulsar de nuevo la  tecla de intervalos para hacer circular la solución desinfectante.

Nota: La formación de espuma es un fenómeno normal que no afecta al proceso e limpieza.

4. Llenar el recipiente de la nata con agua clara y fría (de 1,5 a 2 litros) y hacerla circular con ayuda de la  tecla de intervalos.

5. Desenroscar la boquilla de adorno y la válvula reguladora de aire (piezas superior e inferior), controlar su limpieza y, en caso necesario, volverlas a lavar con agua tibia.

6. Frotar con un paño húmedo la máquina y secarla a continuación con un paño seco.

7. Al cabo de unos 10 minutos vuelve a conectarse la refrigeración. La máquina está en disposición en servicio.

Atención: La refrigeración debe estar siempre conectada, pues a una temperatura de 4° C se reduce prácticamente a cero la formación de gérmenes. El consumo de energía de la máquina es sumamente bajo.

8. Si la máquina va a estar fuera de servicio durante 1 semana o más, desmontar el sistema de montado y secarlo.

9. Si durante el proceso de limpieza se enciende el diodo de control rojo, ello se debe al empleo de agua caliente y no significa que se haya producido un fallo. Al cabo de un breve periodo de tiempo se volverá a encender el diodo de control verde, indicando que la máquina está de nuevo en disposición de servicio.



¡Para máquinas sin función de limpieza automática!

Una vez por semana, después de haber concluido el paso de limpieza descrito en el apartado G 3, conviene dejar un resto de la solución de limpieza en la bomba y en el sistema de montaje durante una noche entera. Así se consigue un mayor efecto desinfectante. Al día siguiente, bombear la solución desinfectante y enjuagar la máquina con 3 litros de agua clara y fría antes de ponerla en servicio. La desinfección nocturna se recomienda también después de un periodo prolongado de inactividad de la máquina.

I CONSERVACIÓN Y MANTENIMIENTO

¡Para máquinas sin función de limpieza automática!

1. En tanque interior de acero fino también debe limpiarse de vez en cuando. Antes de limpiarlo, desconecte el enchufe y espere a que la máquina se haya descongelado. Utilice agua caliente con detergente. Una vez limpio el tanque, séquelo bien.
2. No frotar nunca con objetos ásperos la pared exterior, pues de lo contrario se producirán arañazos en su superficie. Para eliminar residuos resistentes de grasa pueden emplearse agentes de limpieza para acero fino de uso comercial.
3. También conviene realizar ocasionalmente un control visual de las juntas de obturación, sobre todo en el sistema de montaje y en el tubo de aspiración.
4. Aparte de las operaciones normales de limpieza y desinfección, la máquina no requiere otros trabajos de mantenimiento.
5. Si se produce un fallo que usted mismo no pueda subsanar con ayuda de la tabla de fallos que adjuntamos, póngase en contacto con su distribuidor.
6. Utilizar únicamente el spray de silicona Mussana u otros lubricantes que contengan silicona durante los trabajos de lubricación y mantenimiento de los anillos tóricos.

Atención:

No utilizar grasas minerales (grasa para grifos, vaselina). El material EPDM del anillo tórico no es resistente a las grasas minerales.



Por favor, tenga en cuenta lo siguiente:

Sólo se permite la apertura del revestimiento de la máquina previa consulta con el distribuidor competente.

Una apertura indebida puede provocar daños en los componentes electrónicos que se encuentran en el interior de la máquina.

Atención:

Antes de abrir el revestimiento de la máquina, ¡desconectar siempre el enchufe!

Fallo	Consejo
1. Durante la primera puesta en servicio no arranca el grupo de refrigeración.	1. Parar la máquina durante 20 minutos con el enchufe desconectado, para que pueda caer la presión. A continuación, volver a conectar el enchufe.
2. La bomba no aspira agua o nata.	2. La bomba está seca. Introducir un poco de agua a través de la abertura de la válvula reguladora del aire. La bomba debe volver a aspirar.
3. La nata se hace mantequilla.	3. La nata está demasiado caliente y/o la válvula reguladora del aire está ajustada a un nivel muy alto. Desmontar el sistema de montaje y limpiarlo. Volver a montar todas las piezas y rebajar la aportación de aire de la válvula. Utilizar nata bien fría.
4. La nata sale muy líquida.	4. Abrir más la válvula reguladora del aire. La válvula del aire está obturada. Desmontar las 3 piezas de la válvula y limpiarlas.
5. Durante el programa de limpieza se enciende el diodo de control rojo.	5. El empleo de agua caliente para la limpieza hace que reaccione el sensor de temperatura. Una vez finalizada la misma, debe encenderse de nuevo el diodo de control verde al cabo de breve tiempo.
6. Durante el régimen normal de funcionamiento se enciende el diodo de control rojo.	6. Este fallo usted no lo puede subsanar. Póngase en contacto con su distribuidor.
7. Una o varias de las teclas del mando han dejado de funcionar.	7. Este fallo usted no lo puede subsanar. Póngase en contacto con su distribuidor.

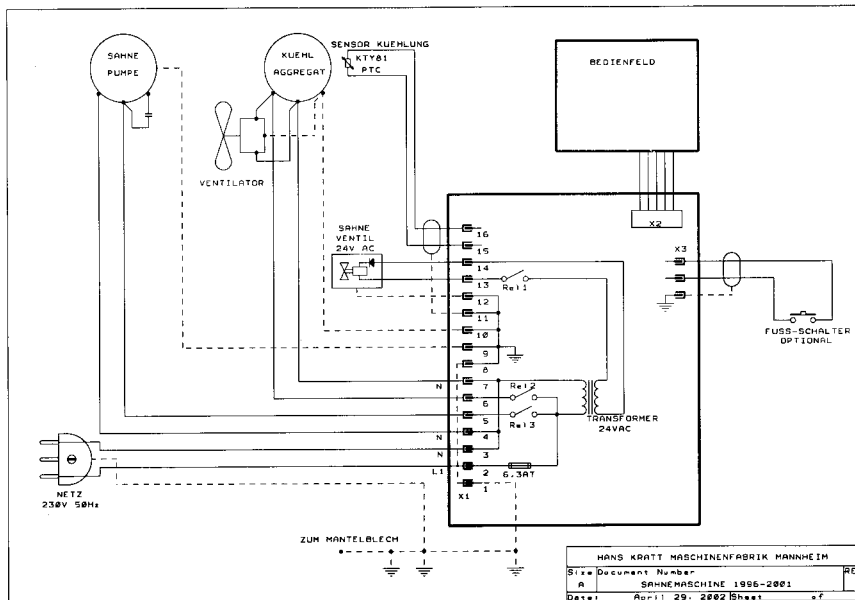


Conexión eléctrica:	230 V / 50 Hz	Cantidades de gas refrigerante:	
Potencia:	aprox. 500 W	PONY	= 22 gramos
Fusible:	T 6.3 A (en la placa)	BOY	= 25 gramos
Gas refrigerante:	R600a	LADY	= 25 gramos
		GRANDE	= 27 gramos
		DUO	= 32 gramos

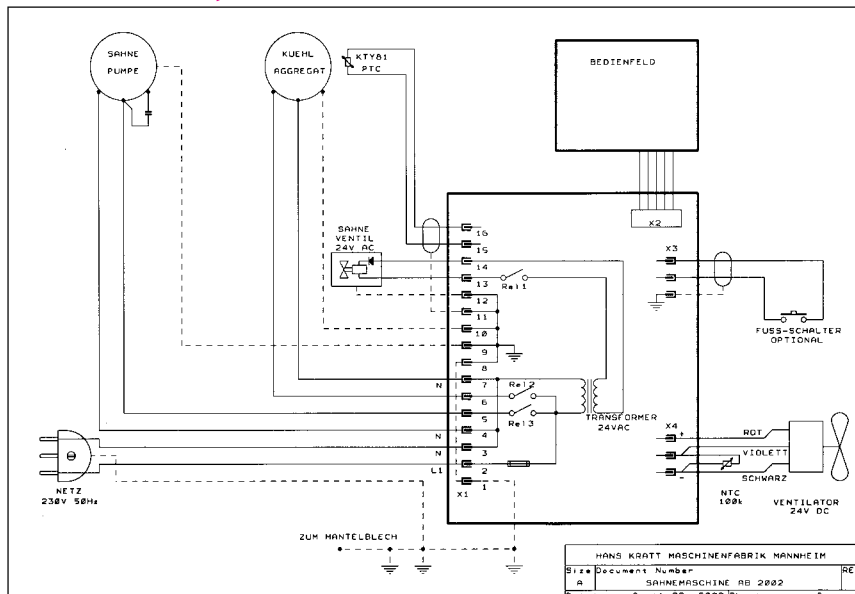
- Fabricación conforme a EMVG • Certificación DIN 10507 • Certificación GS

Siga minuciosamente estas instrucciones de uso y disfrutará durante largo tiempo de un funcionamiento libre de fallos. Rechazamos cualquier tipo de garantía o responsabilidad por daños debidos al uso indebido del producto. Nos reservamos el derecho a realizar modificaciones técnicas.

Esquemas de conexiones para las montadoras de nata Microtronic hasta el 31/12/2001, N° 4999901



Esquemas de conexiones para las montadoras de nata Microtronic a partir del 01/01/2002, N° 500002



GEBRUIKSAANWIJZING

MUSSANA MICROTRONIC

Slagroomautomaten

Wij danken u voor uw vertrouwen en feliciteren u met de aankoop van een **MUSSANA MICROTRONIC slagroomautomat**.

U hebt een slagroommachine van de absolute topklasse aangeschaft.

Gelieve vóór ingebruikname deze gebruiksaanwijzing nauwlettend door te lezen opdat u jarenlang vrij van storingen kunt werken. Deze geeft toelichtingen bij de omgang met volgende apparaattypes:

- ◆ PONY 2 Liter
- ◆ BOY 4 Liter
- ◆ LADY 6 Liter
- ◆ GRANDE 12 Liter
- ◆ DUO 2 x 6 Liter



PONY



BOY



LADY



GRANDE



DUO

Fabrikant:
Hans Kratt Maschinenfabrik GmbH
D-68219 Mannheim

Mussana
SLAGROOM AUTOMATEN

1. Steek de netstekker van uw **MUSSANA MICROTRONIC** in een geschikt veiligheidsstopcontact.
Let erop dat de afstand tot andere machines minstens 5 cm bedraagt.
2. Vóór de eerste ingebruikname dient uw **MUSSANA MICROTRONIC** met ca. 1,5 liter koud water doorgespoeld te worden. Gelieve voor de wateronttrekking de toets “Handmatig” in te drukken.
3. Giet de vooraf goed gekoelde slagroom (minstens 30% vetgehalte) in het slagroomreservoir.
4. Gelieve één van de bedieningstoetsen op het bedieningsveld in te drukken om de slagroom te verwijderen.

Toets “Handmatig”: Zolang u deze toets indrukt, is de machine in werking

Toets “Continu”: Indrukken, pomp is in werking (max. 3 min. lang), nogmaals indrukken, pomp stopt.

Portietoetsen: De telkens ingedrukte portiegrootte loopt automatisch af.

5. Het luchtregelventiel moet zodanig ingesteld worden, dat de slagroom niet spat.
6. Wij adviseren de dagelijkse reiniging van de machine in overeenstemming met de reinigingshandleiding.
7. Gelieve de uitvoerige gebruiksaanwijzing nauwlettend door te lezen.

INHOUDSOPGAVE



- A** Opmerkingen over de slagroom _____ Pagina 1
- B** Opmerkingen over de machine _____ Pagina 2
- C** Opstellen van de machine en elektrische aansluiting _____ Pagina 2
- D** Ingebruikname _____ Pagina 3
- E** Toelichting bij de bedieningselementen _____ Pagina 4
- F** Instelling van het luchtregelventiel _____ Pagina 5
- G** Reinigingsinstructies _____ Pagina 6
- H** Ontsmetting _____ Pagina 7
- I** Verzorging en onderhoud _____ Pagina 7
- J** Tabel met storingen _____ Pagina 8
- K** Technische gegevens _____ Pagina 9

A OPMERKINGEN OVER DE SLAGROOM

Ook de beste slagroomklopmachine kan het bewijs van haar prestatievermogen slechts volledig leveren indien u de juiste slagroom gebruikt. Gelieve er rekening mee te houden dat slagroom een natuurproduct is dat aan verschillende schommelingen, zoals bv. seizoensgebonden, uiteenlopende voersamenstelling van de melkdieren, onderhevig is. In principe is het gebruik van verse slagroom met een vetgehalte tussen 30% en 35% aanbevelenswaardig. Bij het gebruik van gehomogeniseerde slagroom is een langere houdbaarheid mogelijk. Wel wordt de aankoop van bekende producten aanbevolen, omdat niet alle soorten gehomogeniseerde slagroom naar tevredenheid tot slagroom geklopt kunnen worden.

Let op:

De onafgebroken koelketen van de zuivelfabriek tot de consument moet onvoorwaardelijk gevrijwaard zijn. Ook een slechts kortstondige verwarming kan de roomteelt vernielen en het opkloppen onmogelijk maken.

De slagroom kan met elke soort suiker in vloeibare vorm (gereinigde suiker of vloeibare zoetstof) zoet gemaakt worden. Indien u kristalsuiker gebruikt, roert u deze goed door de slagroom.



B OPMERKINGEN OVER DE MACHINE



Elke Mussana Microtronic slagroomautomaat is standaard met een **portionerings-automatisme door middel van sensortoetsen** en een **intensieve koeling tot aan de garneertuit** uitgerust.

Ons product voldoet aan de ter zake geldende **CE-normen**.

De machine is conform **DIN 10507** voor slagroomklopmachines getest.

Voor de identificatie van uw machine draagt elk apparaat een individueel **serienummer**.

C OPSTELLEN VAN DE MACHINE EN ELEKTRISCHE AANSLUITING

De Mussana Microtronic slagroomautomaat dient vrijstaand op een vast, vlak oppervlak opgesteld te worden. De zijdelingse afstand tot andere voorwerpen resp. wanden dient minstens 5 cm te bedragen opdat de warmteafvoer correct functioneert.

Staat er naast de slagroomautomaat een verwarmingstoestel (friteuse, bakoven, enz.), dient de afstand groter gekozen te worden.

Let op:

Een te geringe zijdelingse afstand veroorzaakt een afname van het koelvermogen en een extra belasting van het koelaggregaat.

Het apparaat kan op ieder reglementair voorgeschreven geïnstalleerd veiligheids-stopcontact met 230 volt (50 Hz) wisselstroom aangesloten worden. Op de ingebouwde elektronische printplaat bevindt er zich een zekering van 6,3 ampère.



D INGEBRUIKNAME



1. Steek de netstekker in het geschikte veiligheidsstopcontact. De koelmachine en de ventilator starten automatisch. Op het bedieningsveld brandt aanvankelijk het rode controlelampje.
2. Vóór de eerste ingebruikname dient de machine in overeenstemming met onze reinigingsinstructie onder punt (H) gereinigd te worden.
3. Na ca. 20 min. is de slagroommachine volledig gekoeld. Dit wordt door de groene lichtgevende diode aangegeven (operationele toestand).
4. Vul het slagroomblik met de gewenste hoeveelheid vooraf gekoelde slagroom.

Let op:

Giet de slagroom nooit direct in het roestvrij stalen binnenste reservoir!

5. Zet het luchtregelventiel in stand 2 - 3 en druk de toets "Handmatig" in totdat er slagroom uit de garneertuit komt. Gelieve onder paragraaf E (instelling van het luchtregelventiel) verder te lezen indien de opgeklopte slagroom niet aan uw verwachtingen voldoet.

Gelieve het complete luchtregelventiel los te schroeven en enkele druppels water direct in de pomp te gieten indien de pomp de reinigingsvloeistof of de slagroom niet onmiddellijk aanzuigt. Daarna is de pomp weer in staat om te zuigen.



E TOELICHTING BIJ DE BEDIENINGSELEMENTEN

TOETS "HANDMATIG"

Pomp is in werking zolang de toets ingedrukt wordt.

(in het reinigingsprogramma actief)

OPERATIONELE TOESTAND

Rood = te warm

Groen = OK

(in het reinigingsprogramma knippert het groene lampje 10 minuten lang)

Geel = te koud

TOETS "CONTINU"

Toets indrukken = pomp "Aan"

Nogmaals indrukken = pomp "Uit"

Maximale inschakelduur = 3 minuten

(Spoeling met reinigingsinterval in het reinigingsprogramma)

PORTIETOETSEN

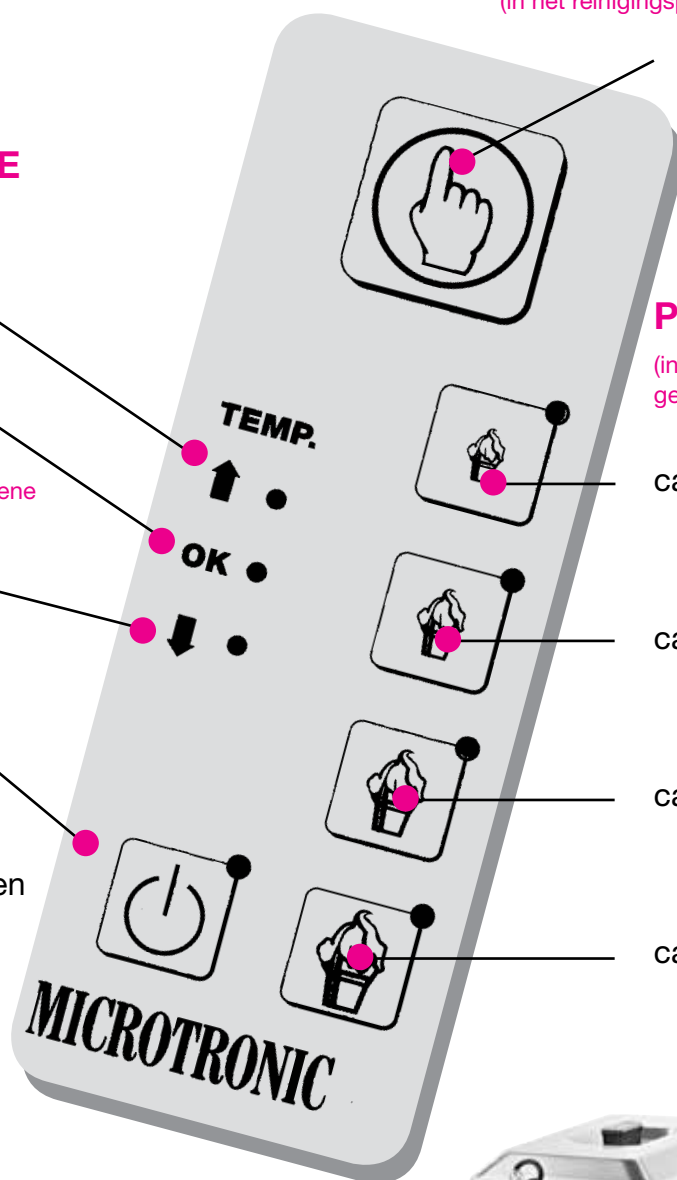
(in het reinigingsprogramma geblokkeerd)

ca. 18 gram

ca. 30 gram

ca. 40 gram

ca. 60 gram



NIEUW

Reinigingsprogrammatoets met intervallspoeling en onderbreking van de koeling (10 minuten)



Reinigingsprogrammatoets



F INSTELLING VAN HET LUCHTREGELVENTIEL

1. De instelling van het luchtregelventiel richt zich naar het vetgehalte van de slagroom en van de gewenste stevigheid.
2. Room met een hoger vetgehalte, bv. meer dan 32%, heeft een geringere luchttoevoer nodig.
Room met een geringer vetgehalte, bv. tot 30% n heeft een hogere luchttoevoer nodig.

Let op:


Het is aanbevelenswaardig, met een geringere schaalinstelling tussen 2 en 3 te beginnen omdat bij een te hoge luchttoevoer de slagroom te snel boterachtig wordt en de machine dan compleet gereinigd moet worden.

3. Indien de slagroom te vloeibaar wordt, moet het luchtregelventiel langzaam een paar schaalstrepen opengedraaid worden totdat de gewenste stevigheid bereikt is.
Indien de slagroom spat of te stevig opgeklopt is, moet het luchtregelventiel verder gesloten worden.
4. Het luchtregelventiel (boven- en benedendeel) moet altijd schoon zijn. Bij vervuiling van het luchtregelventiel wordt de slagroom niet correct opgeklopt, opdat er niet voldoende lucht met de slagroom gemengd kan worden.
5. Het is aanbevelenswaardig, de slagroom telkens na 3-4 uur in het slagroomblik goed om te roeren, opdat het vetgehalte van de slagroom altijd gelijkmatig verdeeld is.




Let op:


Omwille van de hygiëne dient uw MUSSANA-Microtronic dagelijks gereinigd te worden. Gelieve voor de reiniging en ontsmetting uitsluitend de MUSSANA ontsmettingsreiniger te gebruiken, omdat dit product een grondige reiniging van de machine ook op de strikte voorwaarden van de DIN 10507 voor slagroomautomaten garandeert.

1. Gelieve de reinigingsprogrammatoets in te drukken (groen licht knippert en de koeling is gedurende 10 minuten onderbroken).
2. Het slagroomreservoir met ca. 1,5 l warm water vullen en met behulp van de  intervaltoets doorspoelen. (De machine is ca. 1,5 minuut in werking en schakelt zelfstandig 8 keer in en weer uit).
3. Het slagroomreservoir met ca. 1,5 l zo heet mogelijk water (50° tot 80°C) vullen en er twee doseerkopvullingen MUSSANA-MIKROCLEAN-ONTSMETTINGSREINIGER (ca. 40 ml) bij doen.

Let op: Onvoorwaardelijk de bijgeleverde doseerkop gebruiken!

De reinigungsoplossing eveneens met behulp van de  intervaltoets laten doorlopen.

Opmerking: Het schuimen van de reinigungsoplossing is normaal en beïnvloedt het reinigungsproces niet in negatieve zin.

4. Het slagroomreservoir met helder, koud water (ca. 1,5 tot 2 liter) vullen en opnieuw met behulp van de  intervaltoets laten doorlopen.
5. De garneertuit en het luchtregelventiel (boven- en benedendeel) losschroeven, op reinheid controleren en eventueel nogmaals onder warm water reinigen.
6. De machine met een vochtige doek schoonwrijven en met een droge doek nawrijven.
7. Na ca. 10 minuten schakelt de koeling automatisch in en is de machine weer gebruiksklaar.

LET OP: De koeling dient altijd ingeschakeld te blijven, omdat de groei van kiemen bij 4°C tot nul verlaagd is. (De machine heeft een zeer gering energieverbruik)

8. Gelieve het opklopsysteem te demonteren en te drogen indien de machine langere tijd (1 week) buiten werking dient te blijven.
9. Indien tijdens het reinigungsproces de rode controlediode aanflitst, is er geen bedrijfsstoring. Dit is alleen maar zo door het gebruik van het hete water. Na een korte wachttijd wordt de normale operationele toestand door de groene controlediode weer aangegeven.



Voor machines zonder reinigingsautomatisme!

Om het ontsmettende effect te verhogen, dient één keer per week na het hoofdspoelproces (onder punt G 3) 's nachts een rest van de reinigingsvloeistof in de pomp en het opklopsysteem gelaten te worden.

De volgende ochtend, vóór ingebruikname, oplossing wegpompen en met ca. 3 liter helder, koud water naspoelen. De ontsmetting dient ook na een langere bedrijfspauze doorgevoerd te worden.

I VERZORGING EN ONDERHOUD

Voor machines zonder reinigingsautomatisme!

1. Van tijd tot tijd dient ook het roestvrij stalen binnenste reservoir gereinigd te worden. Gelieve voor de reiniging van het binnenste reservoir de netstekker uit te trekken en het apparaat te ontdooien. Gebruik heet water met afwasmiddel en droog het binnenste reservoir vervolgens goed uit.
2. De buitenbekleding nooit met ruwe voorwerpen schoonwrijven, omdat anders het oppervlak bekrast wordt. Om vastzittende vetresten te verwijderen, kan een in de handel verkrijgbaar onderhoudsproduct voor roestvrij staal gebruikt worden.
3. Occasioneel dient een visuele controle van de afdichtringen, meer bepaald in het opklopsysteem en aan de aanzuigbuis, doorgevoerd te worden.
4. Een buiten de normale reiniging en ontsmetting uitgaand onderhoud van de machine s niet noodzakelijk.
5. Gelieve u bij storingen, die u niet zelf in overeenstemming met onze tabel met storingen kunt verhelpen, tot de voor u bevoegde dealer te richten.
6. Gebruik a.u.b. voor het onderhoud en het smeren van de o-ringen alleen Mussana Silikonspray of andere silikoon bevattende smeermiddelen!

Let op:

Gebruik geen mineraalvetten (haanvet, vaseline).
Het o-ring materiaal EPDM is niet bestendig tegen mineraalvetten.



Gelieve in acht te nemen:

Het openen van de machinebekleding is uitsluitend na voorafgaand overleg met de bevoegde dealer toelaatbaar.

Het onoordeelkundig openen kan tot de vernieling van de elektronische componenten in het binnenste gedeelte van de machine leiden.

Let op:

Vooraleer de machinebekleding te openen altijd de netstekker uittrekken!

Fouten	Advies
1. Bij de eerste ingebruikname start de koelmachine niet.	1. Machine ca. 20 min. lang zonder netaansluiting laten staan, opdat de druk verminderd kan worden. Dan opnieuw netstekker insteken.
2. Pomp zuigt geen water of slagroom aan.	2. Pomp is droog. Een beetje vloeistof door de opening van het luchtregelventiel gieten. Daarna zuigt de pomp zelfstandig aan.
3. Slagroom in het opklopsysteem boterachtig geworden.	3. Slagroom te warm en/of luchtregelventiel te hoog ingesteld. Opklopsysteem demonteren en schoonmaken. Alle onderdelen weer monteren en een geringere luchtinstelling doorvoeren. Slagroom vooraf goed koelen.
4. Slagroom wordt te vloeibaar.	4. Luchtregelventiel verder opendraaien. Luchtregelventiel verstopt. De 3 onderdelen van het ventiel demonteren en schoonmaken.
5. Tijdens het reinigingsproces is de rode controlediode verlicht	5. Door het gebruik van het hete water reageert de temperatuurvoeler. Na beëindiging van de reiniging zal na een korte wachttijd weer de groene controlediode aanflitsen.
6. Tijdens de normale werking is de rode koelingsdiode verlicht.	6. Geen zelfhulp mogelijk. Gelieve uw dealer op de hoogte te brengen.
7. Uitval van de werking van één of meerdere toetsen op het bedieningsveld.	7. Geen zelfhulp mogelijk. Gelieve uw dealer op de hoogte te brengen



Stroomaansluiting: 230 V / 50 Hz

Opgenomen vermogen: ca. 500 W

Zekering: T 6.3 A (op de printplaat)

Koelmiddel: R600a

Hoeveelheid koelmiddel:

PONY = 22 gram

BOY = 25 gram

LADY = 25 gram

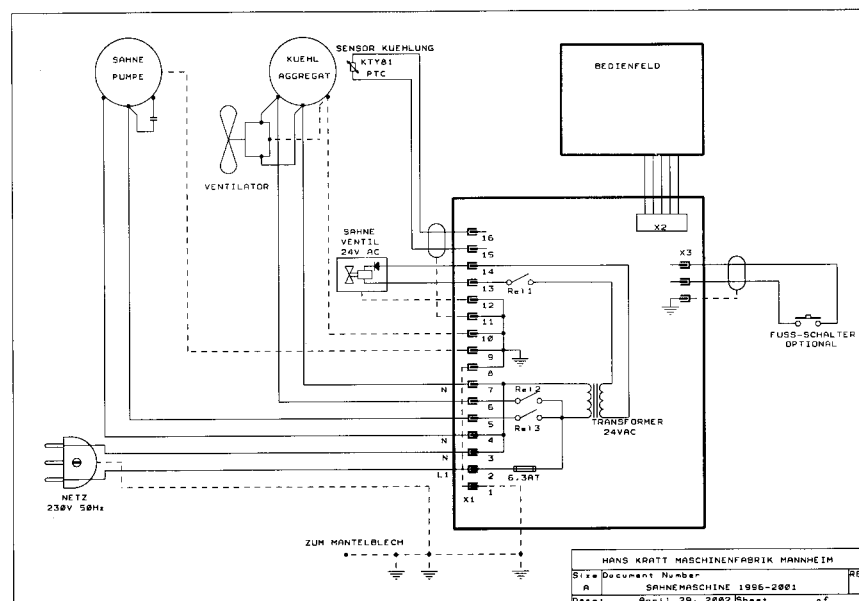
GRANDE = 27 gram

DUO = 32 gram

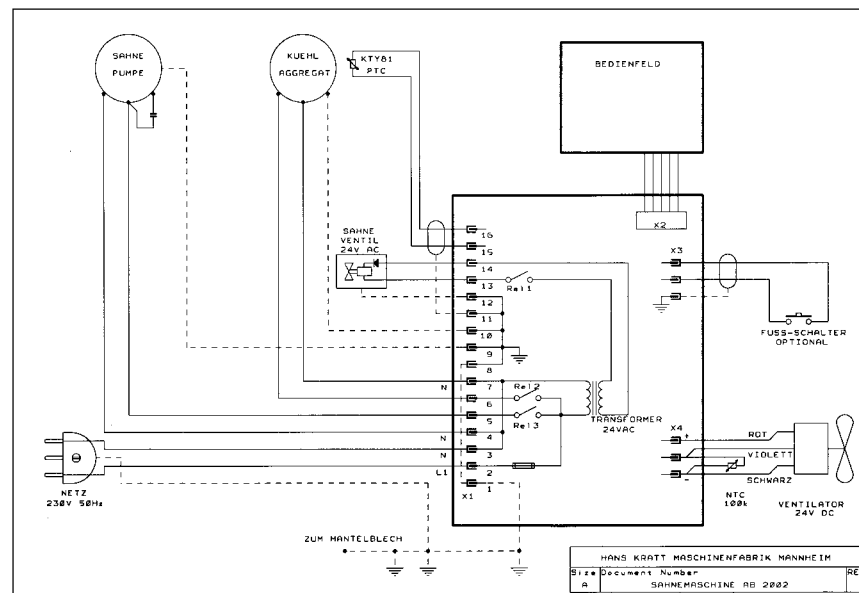
- Gebouwd conform EMVG (Nederlandse wet betreffende elektromagnetische compatibiliteit) • DIN 10507-getest • GS-gekeurd

Indien u nauwlettend gevolg geeft aan deze gebruiksaanwijzing, zult u lange tijd vrij van storingen met de machine kunnen werken. Garantie – en aansprakelijkheidsclaims die omwille van een onoordeelkundige bediening opduiken, worden principieel uitgesloten. Technische wijzigingen voorbehouden.

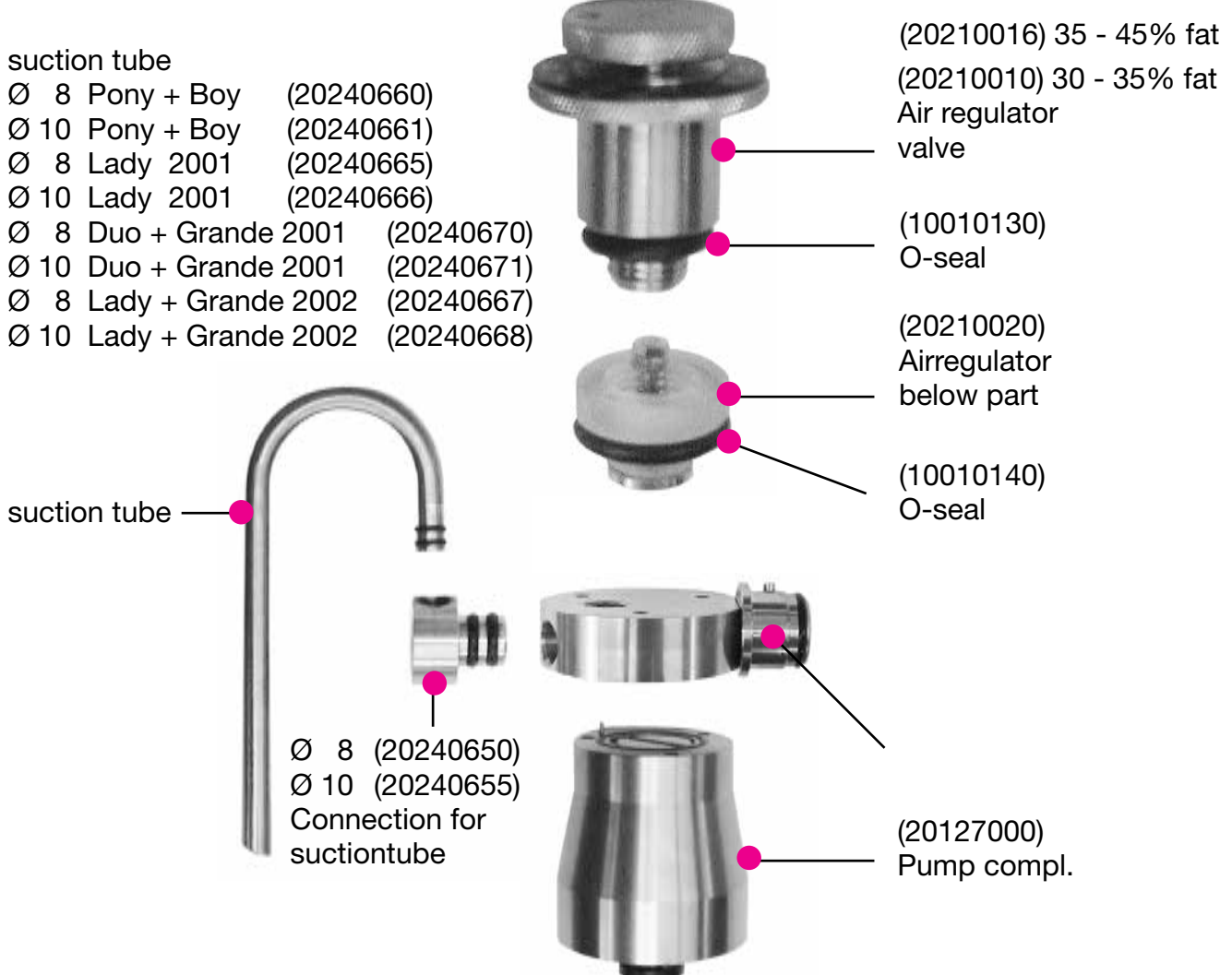
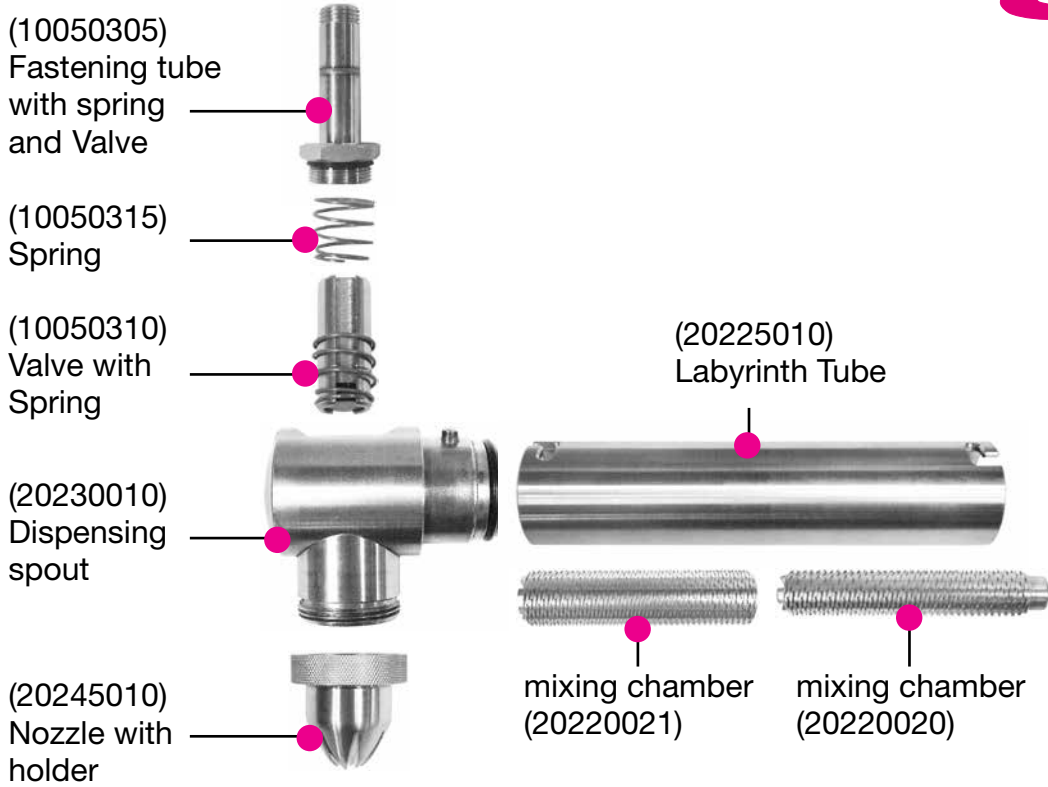
Stroomkringschema's voor slagroomautomaten Microtronic tot 31.12. 2001, nr. 4999901



Stroomkringschema's voor slagroomautomaten Microtronic vanaf 01.01. 2002, nr. 5000002



SPARE PART





www.mussana.de